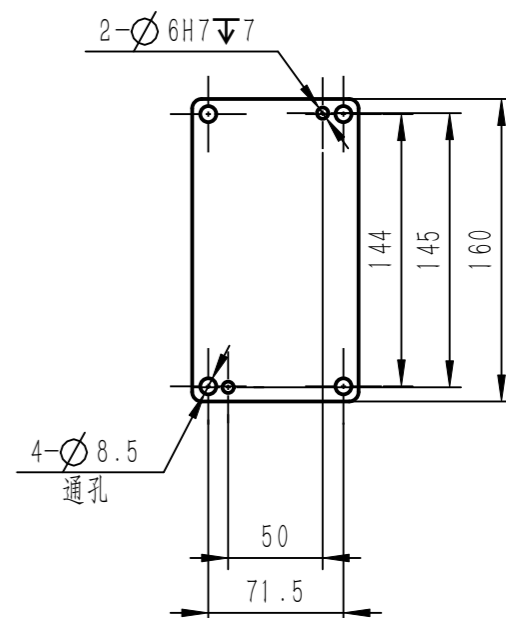
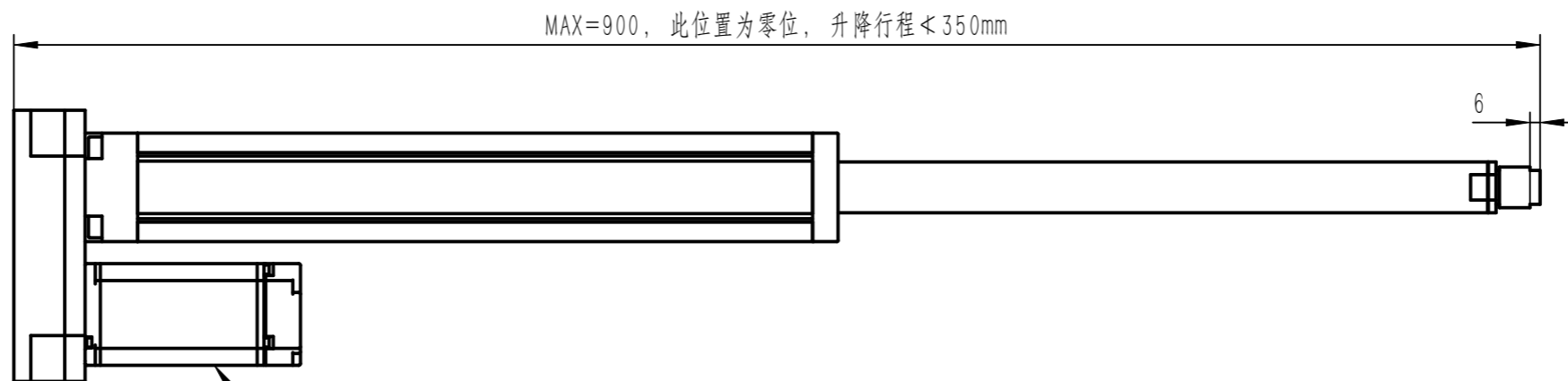
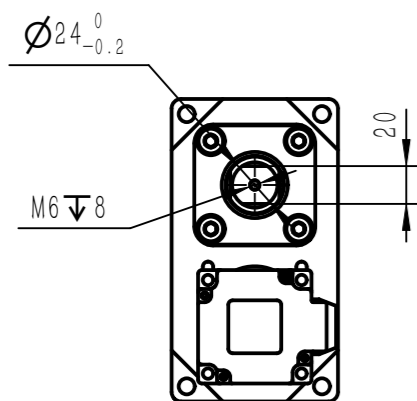
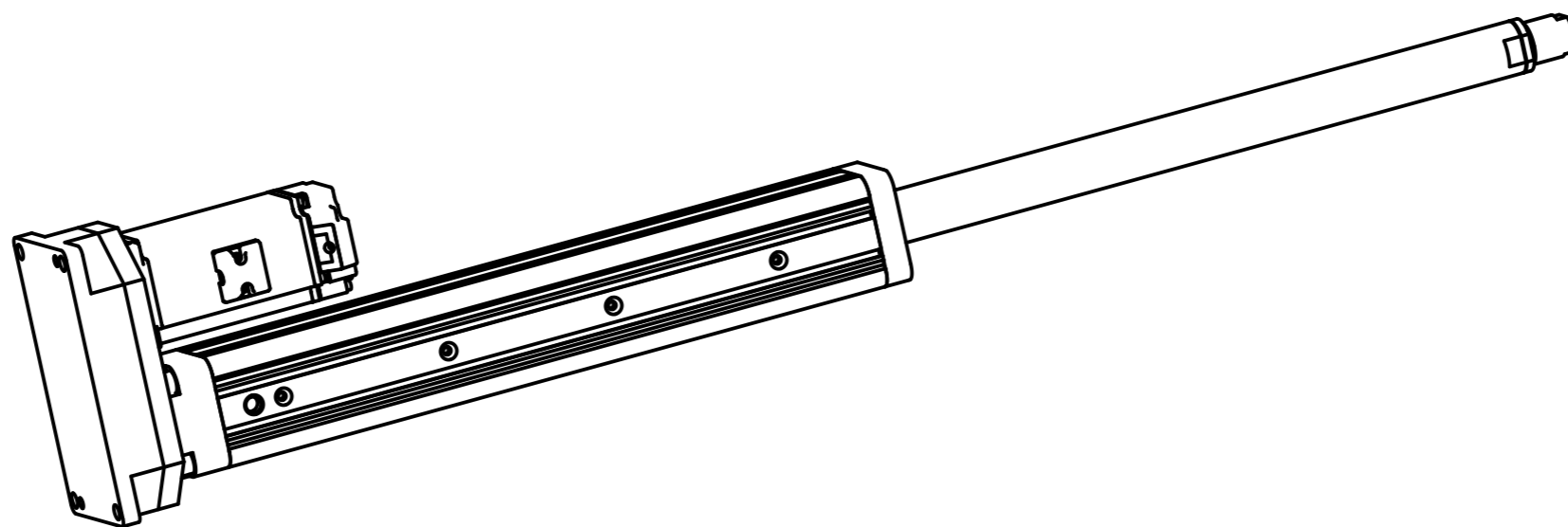


合图8



400W伺服电机, 带抱闸, 绝对磁编码器, 线长3m



媒体编号

旧底图总号

底图总号

日期 签名

格式(1)

镀涂

伺服电缸 (并联)

&图号

标记	数量	更改单号	签名	日期
设计		韩川		11-Aug-23
审核				
校对				
工艺				
标准化				
批准				

阶段	标记	质量	比例
		15 kg	1:4
第 1 张		共 1 张	

北京理工雷科电子信息技术有限公司

幅面: A3