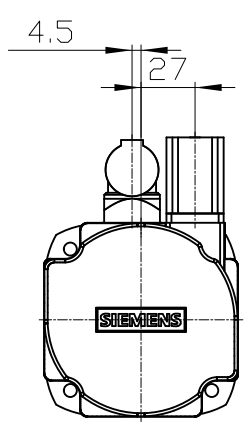
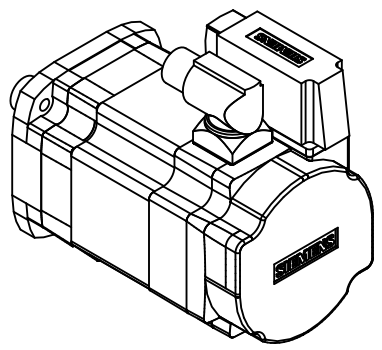
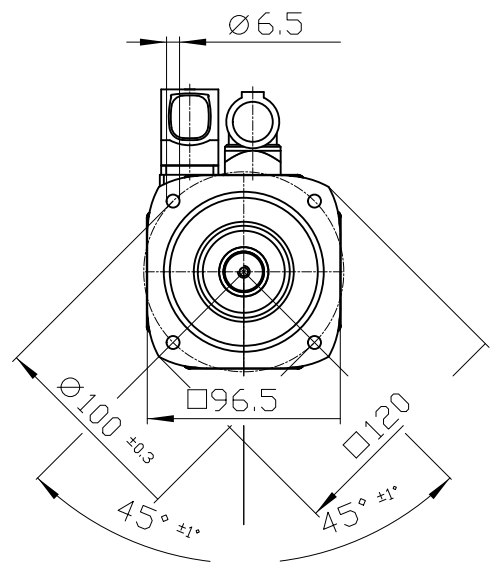
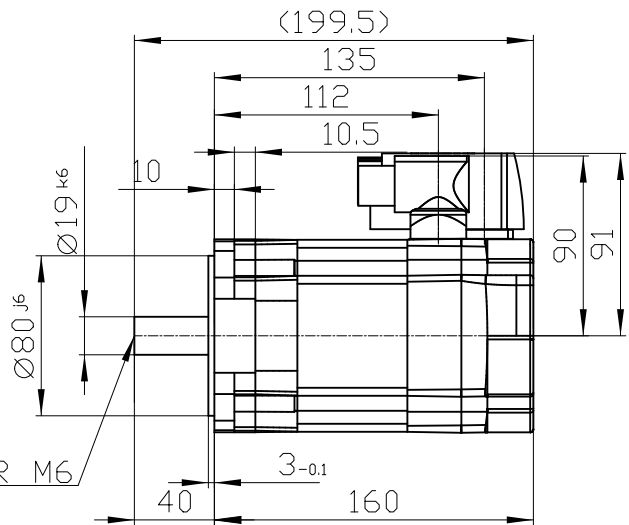


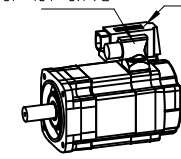
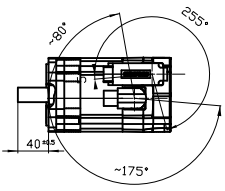
Copyright © Siemens AG 2005
 Cod-drawing do not make any manual changes
 The reproduction or use of this document or its contents is not permitted without express written authority. Offenders will be liable for damages. All rights, including rights created by patent grant or registration of a utility model or design, are reserved.
 Weitergabe sowie Vervielfältigung dieser Unterlage, Verwertung und Mitteilung ihres Inhalts nicht gestattet, soweit nicht ausdrücklich zugestanden. Zuwiderhandlungen verpflichten zu Schadenersatz. Alle Rechte vorbehalten, insbesondere fuer den Fall der Patenterteilung oder Gk-Entragung.
 Confiado como secreto industrial. No reservamos todos los derechos. Comunicado como secreto empresarial. Reservados todos los derechos. Confié a titre de secret d'entreprise. Tous droits réservés.



DIN 332-DR M6



Connector size 1 = M23;
 6-pole for power and brake
 10-pole RJ45 socket



| | | |
|------------|---------|--------------------|
| | | - |
| Unit | mm (in) | 1FK7042-2AF71-1UG1 |
| Date | 23-3-27 | |
| SIEMENS AG | | - |
| | | DT |