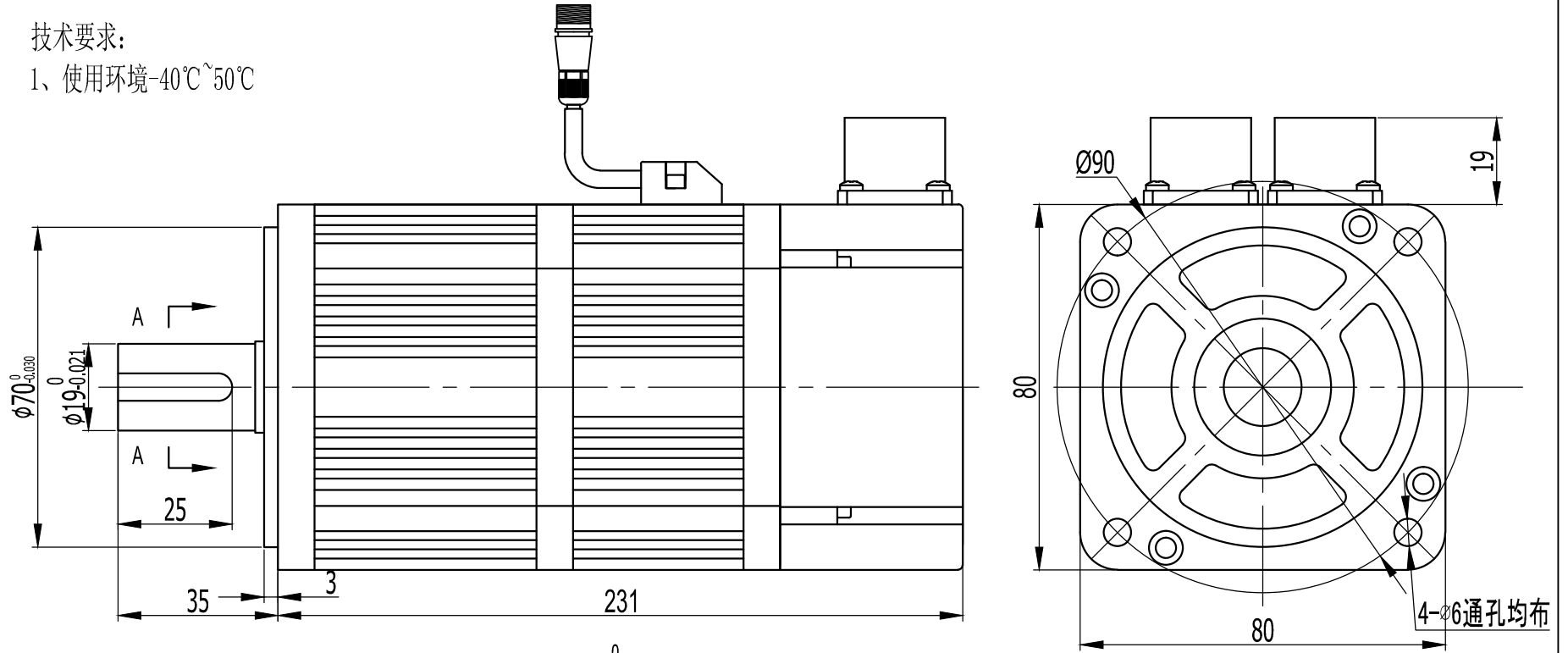
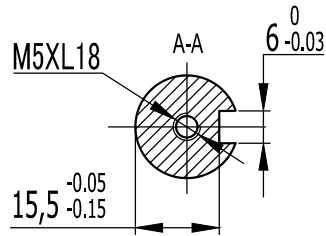


技术要求:

1、使用环境-40℃~50℃



电机参数	
额定输出功率	1.0Kw
额定线电压	220V
额定线电流	4.4A
额定转速	2500rpm
额定力矩	4N·m
峰值力矩	12N·m
反电势	56V/1000r/min
力矩系数	0.9N.m/A
转子惯量	2.97x10 ⁻⁴ Kg·m ²
绕组(线间)电阻	1.83Ω
绕组(线间)电感	4.72mH
电气时间常数	2.58ms



抱闸线焊线定义如下: XS16J3ZM, 线长200mm

信号引线	BK+	BK-	
管脚编号	1	2	3

动力线焊线定义如下: YD18J4Z

信号引线	U	V	W	PE
插座编号	2	3	4	1
颜色	红	蓝	黄	黄绿

锐鹰单圈分体式绝对值编码器: SRMAE46-17Bit-SYBS-C-5V

焊线定义如下: YD18J15Z

信号引线			SD-	0V	SD+	+5V		
插座编号	2	3	4	5	6	7	8	9
信号引线							PE	
插座编号	10	11	12	13	14	15	1	

标记	处数	更改文件名	签字	日期
设计				
审核				
工艺				
批准				

图样标记	重量	比例
		1: 1

共张	第张

MOTEC电机

外形图

SGM0810L25F8B-H-M462

借(通)用	
件登记	
旧底图总号	
底图总号	
签字	
日期	
档案员	日期