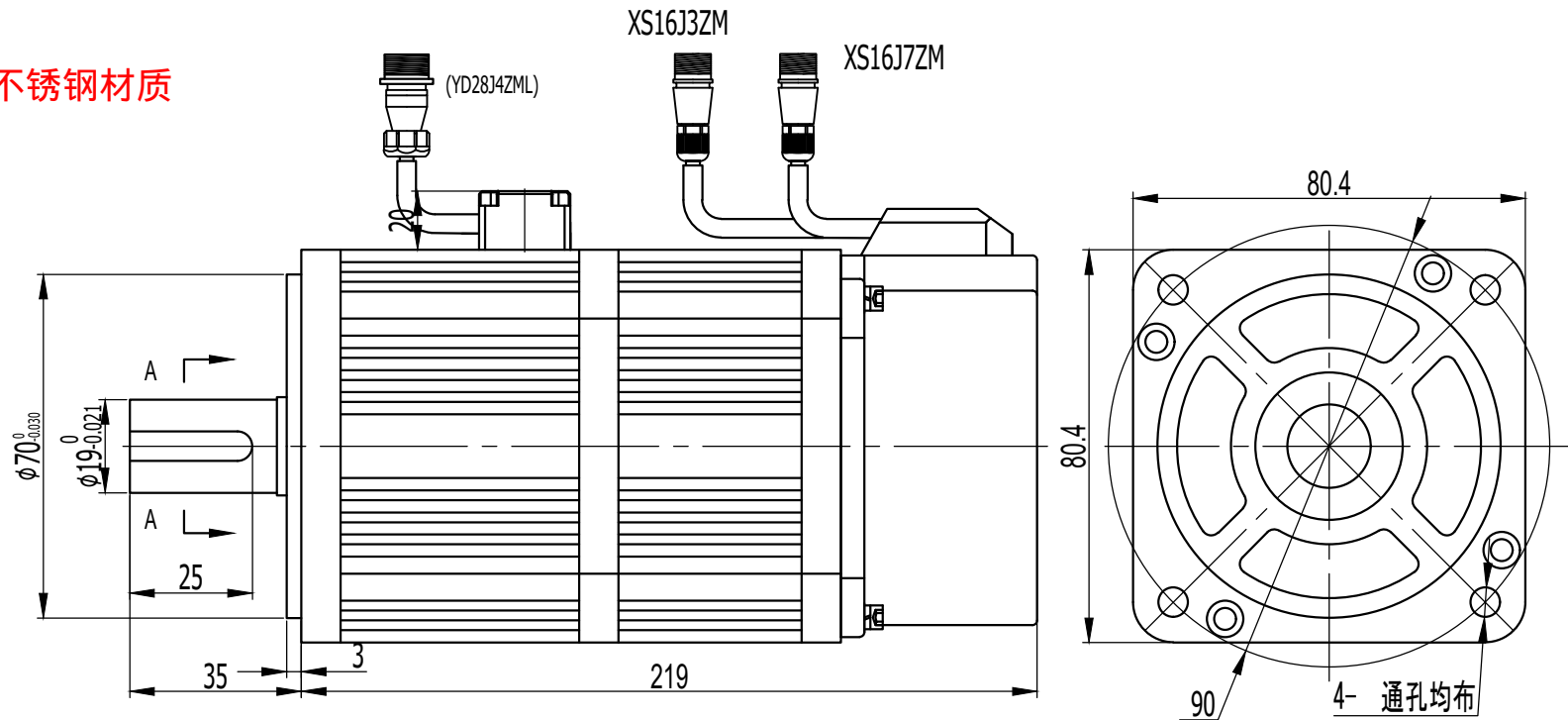
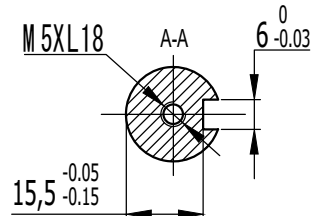


**技术要求：**

**1、外露螺丝用304不锈钢材质**



抱闸线焊线定义如下：线长450mm

信号引线	BK+	BK-	/
插座编号	1	2	3

动力线焊线定义如下：线长450mm

信号引线	U	V	W	PE
插座编号	2	3	4	1
颜色	棕	黑	蓝	黄绿

锐鹰17位单圈绝对值磁编编码器焊线定义如下：线长450mm

信号引线			SD-	0V	SD+	+5V	PE
管脚编号	2	3	4	5	6	7	1

电机参数	
额定输出功率	1.0Kw
额定线电压	48V
额定线电流	29A
额定转速	3000rpm
额定力矩	3.2N·m
峰值力矩	9.6N·m
力矩系数	0.11N.m/A
转子惯量	2.63x10 <sup>-4</sup> Kg·m <sup>2</sup>
绕组（线间）电阻	0.058Ω

标记	处数	更改文件名	签字	日期
设计				
审核				
工艺				
批准				

**焊线插头：**  
 YD28K4TML 直头螺纹  
 XS16K7TM 直头螺纹  
 XS16K3TM 直头螺纹

图样标记	重量	比例
		1:1
共 张	第 张	

MOTEC电机

外形图

**DSEM-V483030SR80LR-M604**

借（通）用件登记	
旧底图总号	
底图总号	
签字	
日期	
档案员	日期