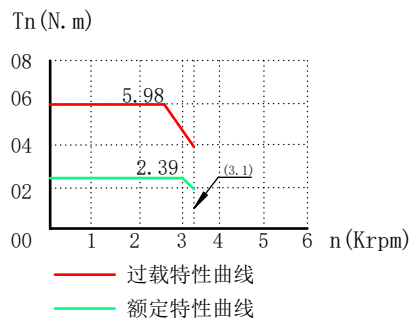


电机性能参数

名称	数据	单位	名称	数据	单位
额定参数					
额定功率	750	W	额定电压	24	V DC
额定转速	3000	RPM	最高转速	3100	RPM
额定电流	33±10%	Arms	峰值电流	82.5±10%	Arms
额定扭矩	2.39	N.m	峰值扭矩	5.98	N.m
基本参数					
线电阻		Ω	线电感		mH
线反电势	4.3±10%	V/Krpm	扭矩系数	0.07±10%	N.m/Arms
转子惯量	1.5±10%	kg.cm ²	反馈元件	17bit多圈磁编	
电机重量	3.4±10%	kg	电机极数	10极(5对)	
工作温度	-00~+40	℃(不结冰)	环境湿度	20~80%RH(不结露)	
储存温度	-40~+85	℃	保护等级	IP54	
制动参数					
制动扭矩	3.8	N.m	抱闸方式	机械	
额定电压	24	V DC	额定电流	0.354	A

特性曲线图

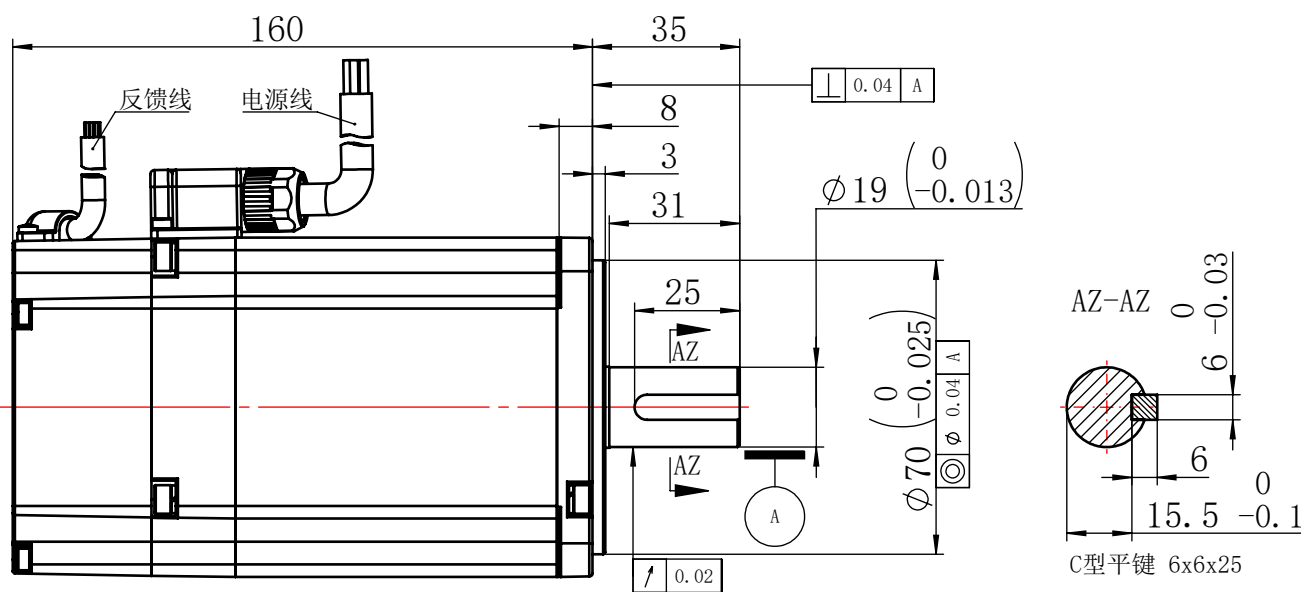
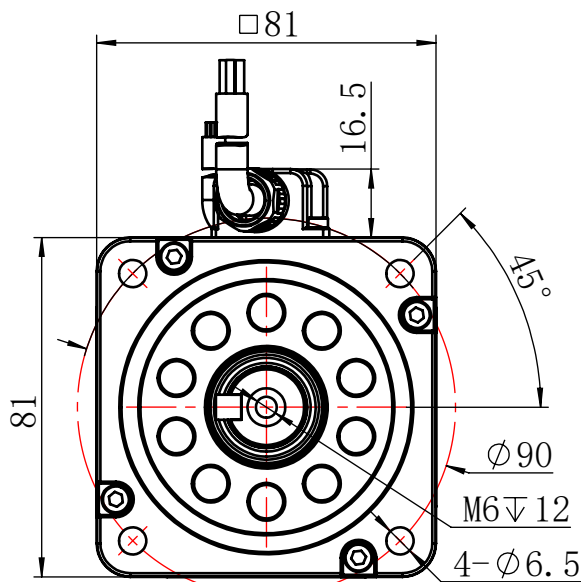
转速转矩特性曲线



出线定义

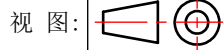
电源接插件	U型端子U3.5-4(红色)				U型1.25-4	
信号	PE	U	V	W	+24V	0V
颜色	黄/绿	红	蓝	黑	细红	细黑
线长	总线长400-500mm, (刹车线单独一根)					

反馈接插件	DB 15Pin公头(金属尾夹)								
序号	1	2	3	4	5	6	7	8	9
信号	PE	5V	0V	485+	485-	VB+	VB-		
颜色	屏蔽	红	黑	蓝	黄	棕	白		
序号	10	11	12	13	14	15	/	/	/
信号									
颜色									
线长	总线长400-500mm								



伺服电机规格书

法兰: 80#



未注技术要求按以下执行
1. 未注尺寸公差按GB1804-m;
2. 未注形位公差按GB1184-k;

名称:	伺服电机	设计:	***
型号:	ACL80750Q5-17MB-24-19-BK	日期:	24-09-05
		版本:	B1.0