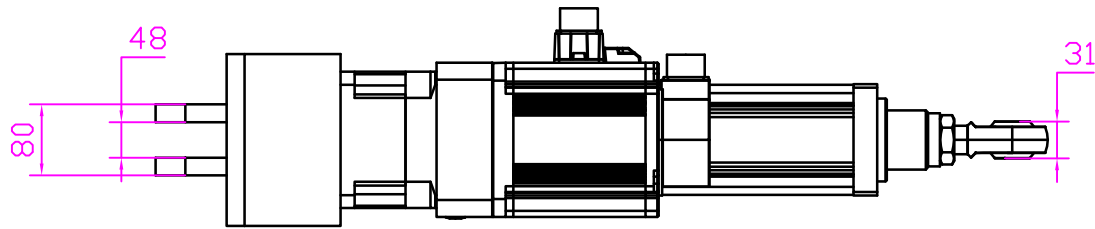
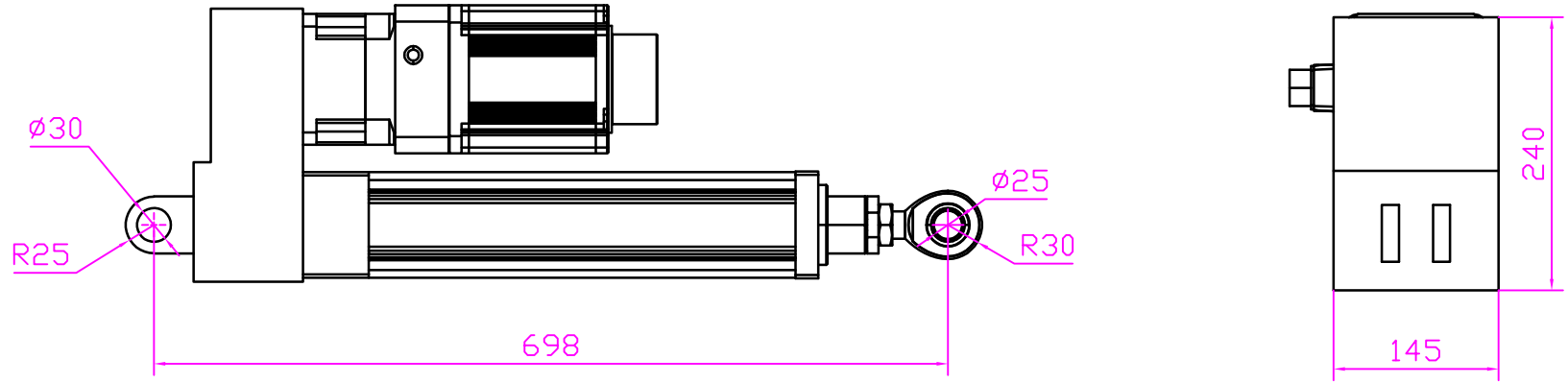


A

B



零件代号

有效行程: 252mm  
 额定出力: 26KN  
 额定速度: 47mm/s  
 电机功率: 1.5KW  
 减速比: 7

日期

						<b>MOTEC</b>	
			分区				1:10
					年月日		
						EM-G-B-110-3210-0252-PA4-H1-G5	
					批准	版本	替代

1

2

3

4

5

6