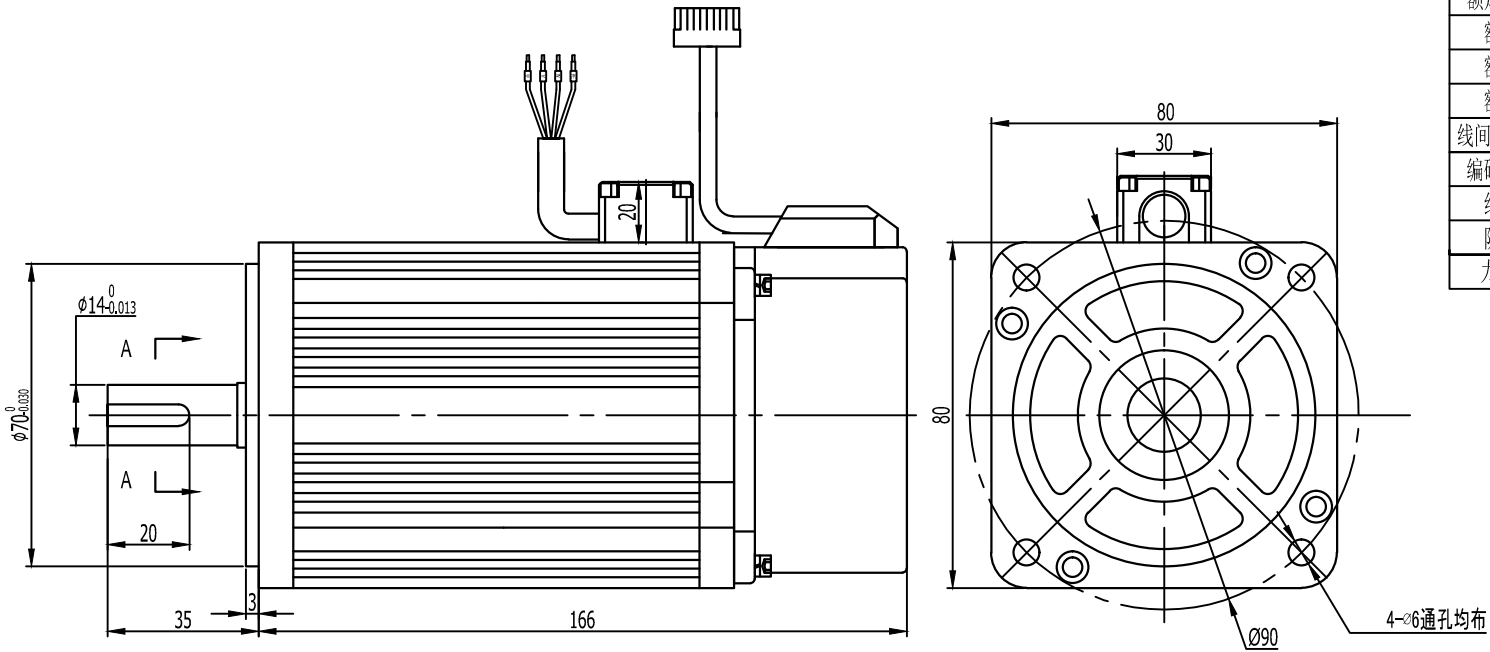


电机参数	
额定电压	DC24V
额定输出功率	0.75Kw
额定转速	3000rpm
额定转矩	2.39N·m
额定电流	34A
线间电阻 (20℃)	0.028Ω
编码器规格	2500P/r
绝缘等级	F
防护等级	IP65
力矩系数	0.07N.m/A



动力线定义如下：(剥线上锡)线长600mm

信号引线	PE	U	V	W
引线颜色	黄绿	黑3	黑2	黑1

编码器型号：15芯AMP插头，引线长度800mm，编码器定义如下：

信号引线	5V	GND	B+	Z-	U+	Z+	U-	A+	V+	W+	V-	A-	B-	W-	
插座编号	2	3	4	5	6	7	8	9	10	11	12	13	14	15	1
颜色	红	黑	绿	黄/黑	棕	黄	棕/黑	蓝	灰	白	灰/黑	蓝/黑	绿/黑	白/黑	屏蔽线

- 技术要求：
- 1、产品表面清洁，无污染、无异物，铭牌、警示标签粘贴牢固，字迹清晰；
 - 2、环境温度：
 - 工作环境温度：-20℃--40℃，湿度：小于90%（不结露条件）；
 - 其它工作环境：室内、无腐蚀性气体、无易燃物、避免阳光直射。

借(通)用件登记	
旧底图总号	
底图总号	
签字	
日期	
档案员	日期

标记	处数	更改文件名	签字	日期	图样标记	重量	比例
设计							1:1
审核							
工艺							
批准					共张	第张	

MOTEC电机

外形图

DSEM-V243530E80LN-14-M122