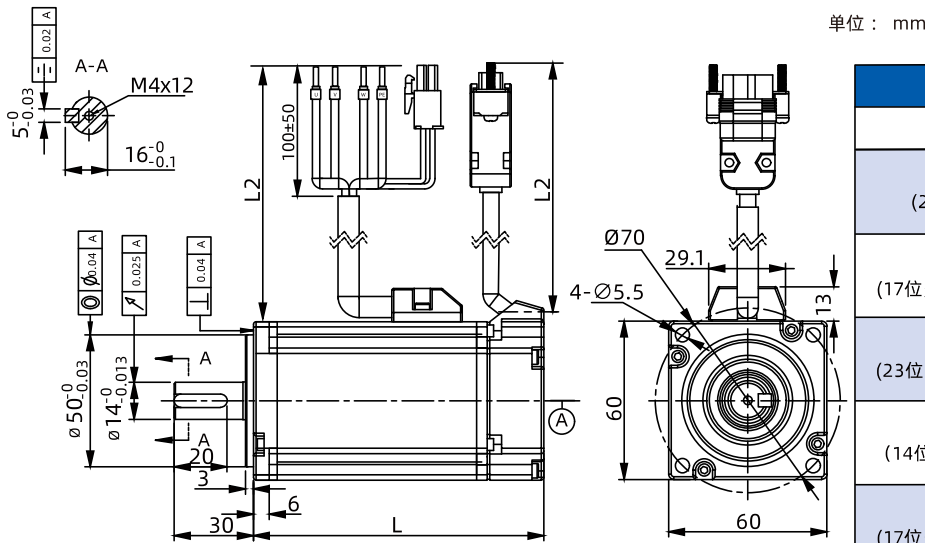


MOTEC[®] DSEM-S系列直流伺服电机参数表

电机型号	DSEM-S480630**60LN/R系列	单位
额定功率	200	W
额定电压	48	V/DC
额定电流	6.5	A
额定转速	3000	rpm
额定力矩	0.637	N.m
峰值力矩	1.91	N.m
反电势	5.5	V/1000r/min
力矩系数	0.098	N.m/A
转子惯量	0.56×10^{-4}	Kg.m ²
绕组（线间）电阻	0.35	Ω
绕组（线间）电感	0.65	mH
电气时间常数	1.86	ms
重量（不包含出线）	0.95/1.34	Kg
反馈类型	**=ME:2500线磁编码器；**=S:17位多摩川绝对值编码器；**=S2:23位多摩川绝对值编码器； **=SM:14位串行增量磁编码器（带电机温度传感器）；**=SA:17位多圈绝对值磁编码器；	
电机绝缘等级	Class F	
防护等级	IP65	
工作环境	环境温度:-20°C~+40°C；环境湿度<90%（不结霜条件）；	



单位：mm

不同反馈形式电机长度L说明:	
反馈形式	L(mm)
ME (2500线磁编码器)	无抱闸: 82.5
	有抱闸: 110
S (17位多摩川绝对值编码器)	无抱闸: 101.5
	有抱闸: 129
S2 (23位多摩川绝对值编码器)	无抱闸: 101.5
	有抱闸: 129
SM (14位串行增量磁编码器)	无抱闸: 82.5
	有抱闸: 110
SA (17位多圈绝对值磁编码器)	无抱闸: 82.5
	有抱闸: 110

注：L2 表示可选，可选长度为 500mm、1500mm、3000mm；