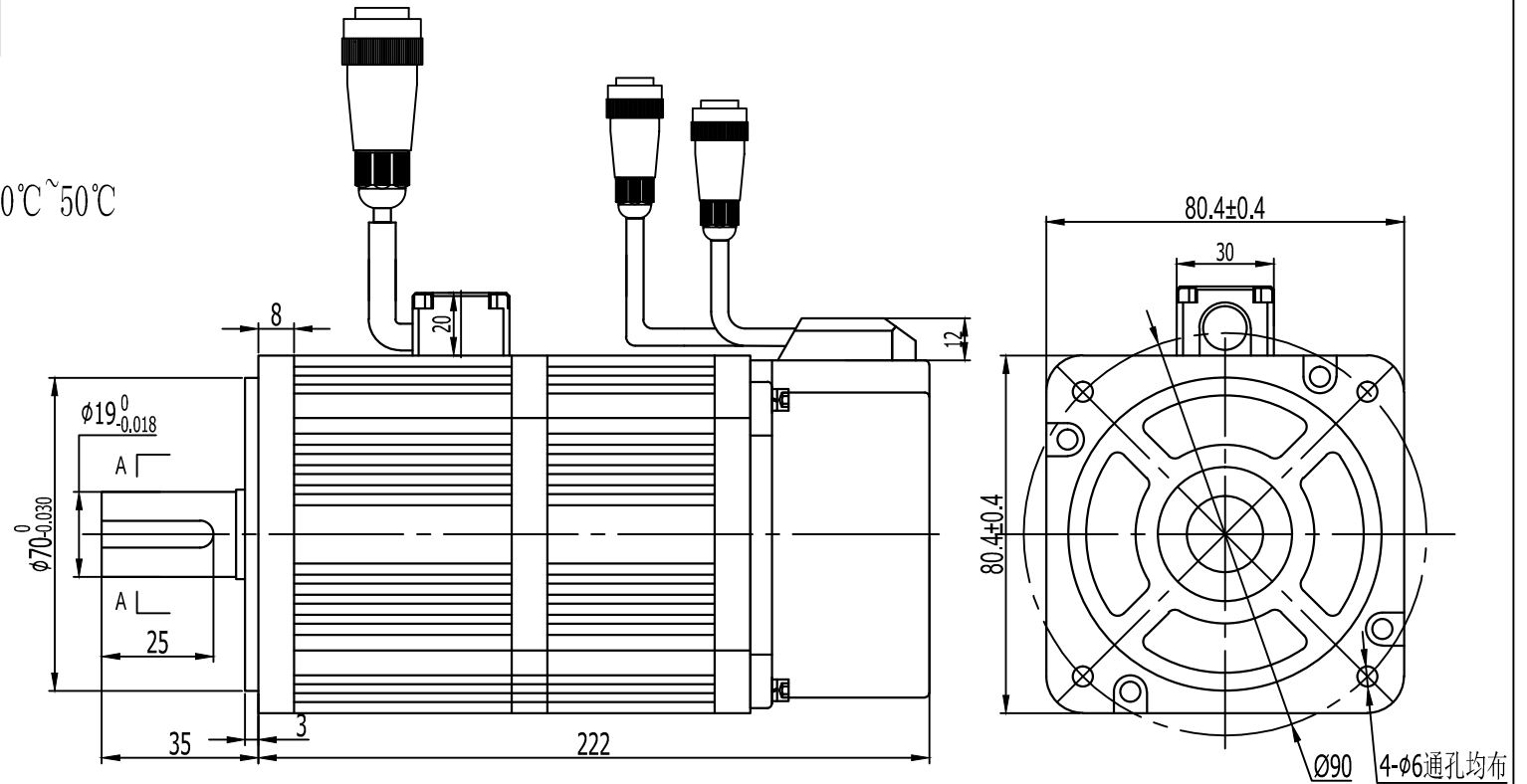
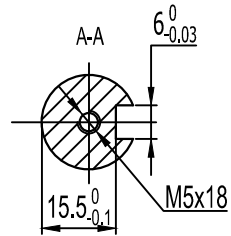


技术要求:

1、使用环境-40℃~50℃



电机参数			
额定电压	48V		
额定输出功率	1.0Kw		
额定转速	3000rpm		
额定转矩	3.2N·m		
额定电流	29A		
转子惯量	2.63x10 <sup>-4</sup> Kg·m <sup>2</sup>		
旧底图总号	线电阻 (20℃)	0.044Ω	
底图总号	线电感 (20℃)	0.117mH	
	编码器规格	2500P/r	
签字	绝缘等级	F	
	防护等级	IP65	
日期	反电势	7.5V/1000r/min	
	力矩系数	0.11N.m/A	
档案员	日期	电气时间常数	2.66ms

抱闸线焊线定义如下: (3芯公航插XS16J3ZM)  
(引线长度450mm)

信号引线	BK+	BK-	空
插座编号	1	2	3

动力线定义如下: YD28J4ZM, 线长600mm

信号引线	PE	U	V	W
引线颜色	黄绿	棕	黑	蓝
插座编号	1	2	3	4

17位单圈磁编编码器定义如下: XS16J7ZM, 线长600mm

信号引线	PE	E-	E+	SD-	0V	SD+	+5V
插座编号	1	2	3	4	5	6	7

标记	处数	更改文件名	签字	日期
设计				日期
审核				日期
工艺				日期
批准				日期

图样标记	重量	比例
		1: 1
共 张	第 张	

MOTEC电机

外形图

DSEM-V483030SR80LR-H