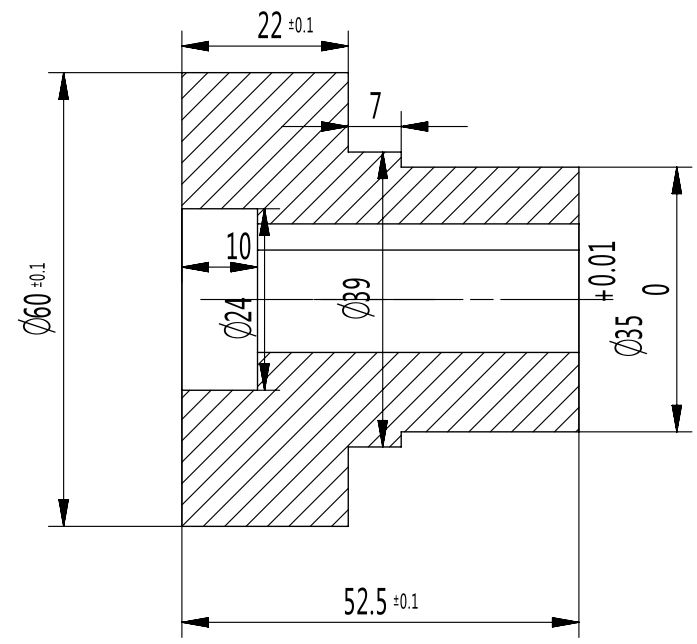
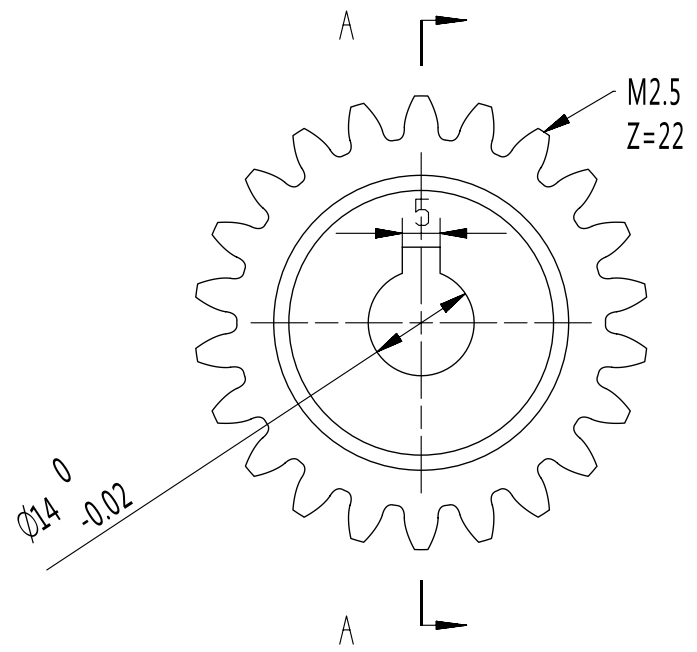


SECTION A-A



设计		图号		图幅		版本	
审核		产品名称		视图		比例	
批准		零件名称	齿轮	质量	kg	廊坊默泰	
日期		材质	数量	件			