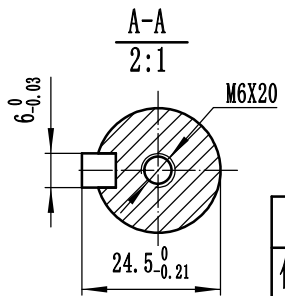
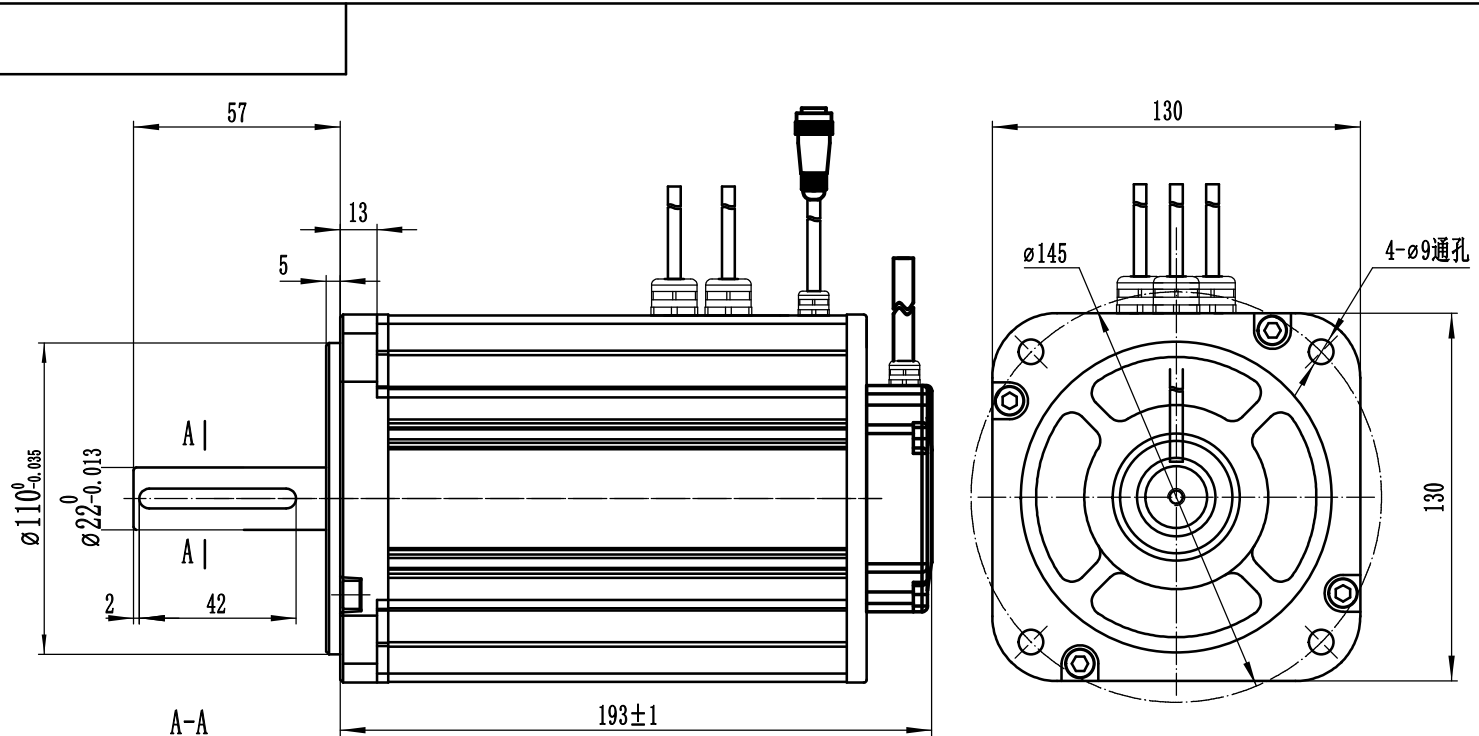


电机参数	
额定电压	DC24V
额定输出功率	2.5kW
额定转速	3000rpm
额定转矩	8N·m
峰值扭矩	16N·m
额定电流	123A
转子惯量	22x10 ⁻⁴ kg·m ²
力矩系数	0.133N·m/A
编码器规格	2500FV增量磁编
绝缘等级	F
防护等级	IP65 (除轴外)



动力线接JG16-8端子,动力线定义如下: (引线长2000mm)

信号引线	U	V	W	
颜色	红	蓝	黄	

抱闸插头定义 (XS16J3Z)

信号引线	24V	0V	空
插座编号	1	2	3

编码器型号: DB-15公头, 引线长2000mm, 编码器定义如下:

信号引线	Z+	U+	V+	W+	A+	B-	Z-	U-	V-	A-	CND	5V	/	W-	B+
插座编号	2	3	4	5	6	7	8	9	10	11	12	13	14	15	1

借(通)用 件登记	
旧底图总号	
底图总号	
签字	
日期	
档案员	日期

标记	处数	更改文件名	签字	日期
设计				
审核				
工艺				
批准				
图样标记		重量	比例	
			1:1	
共 张		第 张		

MOTEC电机

外形尺寸图

DSEM-V2412030ME130LR-P5