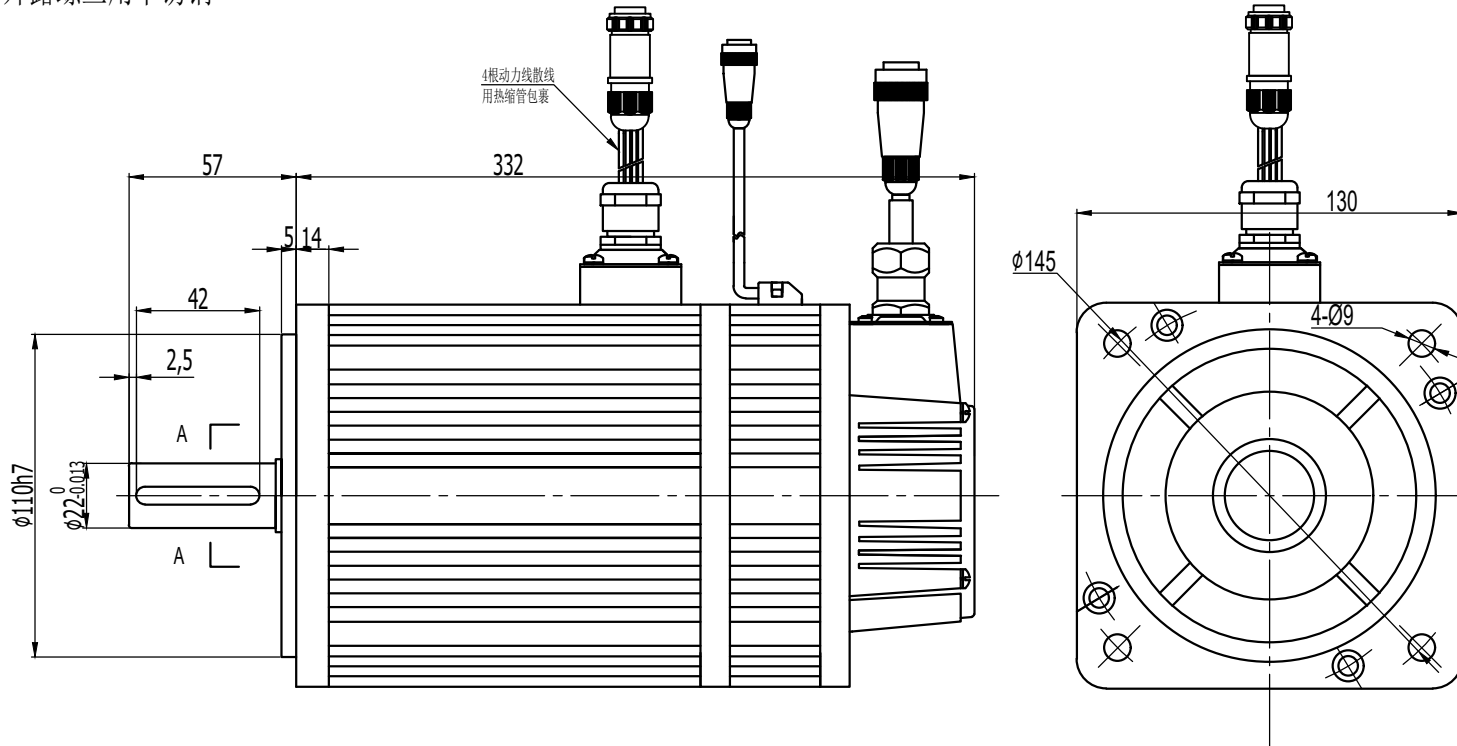
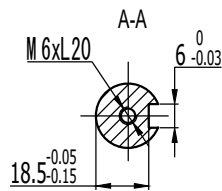


技术要求:

1、外露螺丝用不锈钢



| 抱闸参数   |   |
|--------|---|
| 抱闸额定电压 | DC24V                                   |
| 抱闸额定功率 | 32W                                     |
| 抱闸制动力矩 | 16N.m                                   |
| 抱闸额定电流 | 0.68A                                   |
| 电机参数   |   |
| 额定输出功率 | 3.0Kw                                   |
| 额定线电压  | 96V                                     |
| 额定线电流  | 41A                                     |
| 额定转速   | 2000rpm                                 |
| 额定力矩   | 15N.m                                   |
| 峰值力矩   | 30N.m                                   |
| 力矩系数   | 0.366N.m/A                              |
| 转子惯量   | 2.77x10 <sup>-3</sup> Kg.m <sup>2</sup> |



抱闸定义如下: XS16J3ZM, 线长450mm

| 信号引线 | 抱闸+ | 抱闸- |   |
|------|-----|-----|---|
| 插座编号 | 1   | 2   | 3 |

动力线定义如下: 接YD40J4ZML, 线长450mm

| 信号引线 | PE | U | V | W |
|------|----|---|---|---|
| 插座编号 | 1  | 2 | 3 | 4 |
| 颜色   | 黄绿 | 红 | 黄 | 蓝 |

锐鹰17位单圈绝对值磁编码器焊线定义如下: 接XS16J7ZP, 线长450mm

| 信号引线 |   |   | SD- | 0V | SD+ | +5V | PE |
|------|---|---|-----|----|-----|-----|----|
| 管脚编号 | 2 | 3 | 4   | 5  | 6   | 7   | 1  |

|    |    |      |    |     |
|----|----|------|----|-----|
| 设计 | 日期 | 图样标记 | 重量 | 比例  |
| 审核 | 日期 |      |    | 1:1 |
| 工艺 | 日期 |      |    |     |
| 批准 | 日期 | 共张   | 第张 |     |

|                          |
|--------------------------|
| MOTEC电机                  |
| 外形尺寸图                    |
| DSEM-V964020SR130LR-M597 |

|          |    |
|----------|----|
| 借(通)用件登记 |    |
| 旧底图总号    |    |
| 底图总号     |    |
| 签字       |    |
| 日期       |    |
| 档案员      | 日期 |