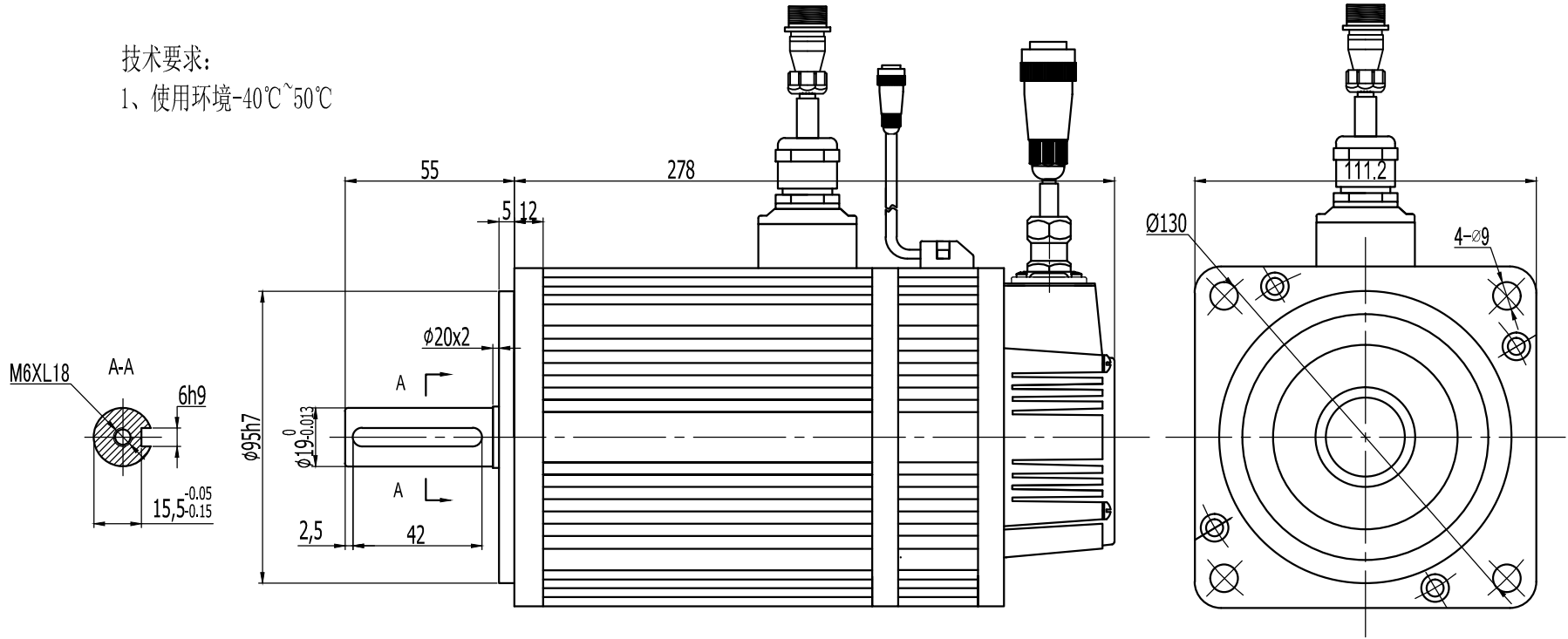


技术要求:

1、使用环境-40℃~50℃



电机参数

额定输出功率	1.5Kw
额定线电压	48V
额定线电流	36A
额定转速	3000rpm
额定力矩	5N·m
峰值力矩	15N·m
反电势	9.2V/1000r/min
力矩系数	0.139N.m/A
转子惯量	0.63x10 <sup>-3</sup> Kg·m <sup>2</sup>
绕组(线间)电阻	0.025Ω

抱闸定义如下: 接XS16J3ZM, 线长600mm

信号引线	抱闸+	抱闸-	
插座编号	1	2	3

2500线编码器定义如下: 接YD18J15ZM, 线长600mm

信号引线	5V	0V	A+	B+	Z+	A-	B-	Z-
插座编号	2	3	4	5	6	7	8	9
信号引线	U+	V+	W+	U-	V-	W-	PE	
插座编号	10	11	12	13	14	15	1	

动力线定义如下: YD28J4ZML, 线长600mm

信号引线	PE	U	V	W
插座编号	1	2	3	4
颜色	黄绿	棕	蓝	黑

标记	处数	更改文件名	签字	日期
设计				
审核				
工艺				
批准				

图样标记	重量	比例
		1: 1
共 张	第 张	

MOTEC电机

外形尺寸图

DSEM-V483530ME110LR-H

借(通)用  
件登记

旧底图总号

底图总号

签字

日期

档案员 日期