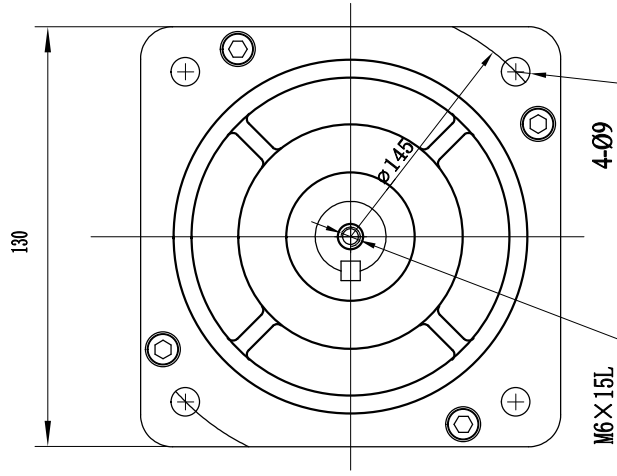
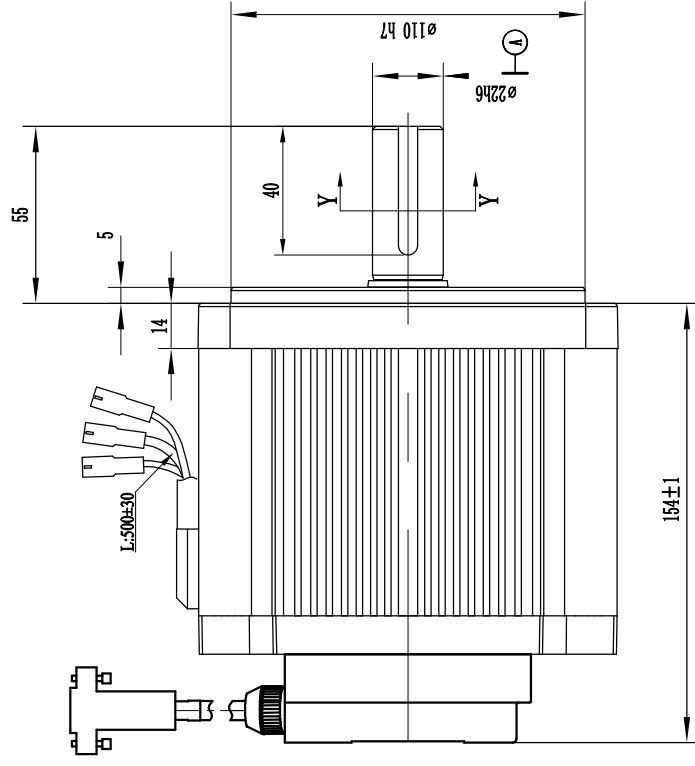


DIMENSIONS Unit:mm



截面Y-Y
带键槽和螺孔轴端详

额定电压 (V)	DC48
额定功率 (W)	2000
额定转矩 (Nm)	6.4
额定转速 (rpm)	3000
额定电流 (A)	46
转子惯量 (kg.m ²)	19.4×10 ⁻⁴
转矩系数 (N.m/A)	0.13
极对数	4
电气时间常数 (ms)	2.5
线电阻 (mΩ)	48
线电感 (mH)	0.12
线反电势常数 (V/krpm)	12.5
编码器类型	17Bit
电机绝缘等级	F
电机防护等级	Ip54

使用环境	温度-20℃~+50℃湿度<90%无结露							
电机绕组插座	绕组引线	U	V	W				
	插头编号	红	黄	蓝				
编码器线侧插座	信号公针定义	PE	5V	0V	SD+	SD-	VB+	VB-
	信号排列编号	1	2	3	4	5	6	7

设计	工艺	阶段标记		重量	比例	第	页
制图	标准化	S	A				
校对	(审定)						
审核	日期						
标记	更改文件号	签名	日期				
				130-6.4N			
				ACL1302000W4-17M-48-22			