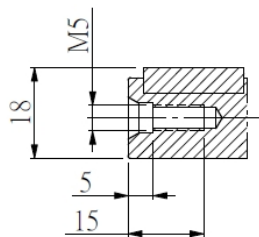
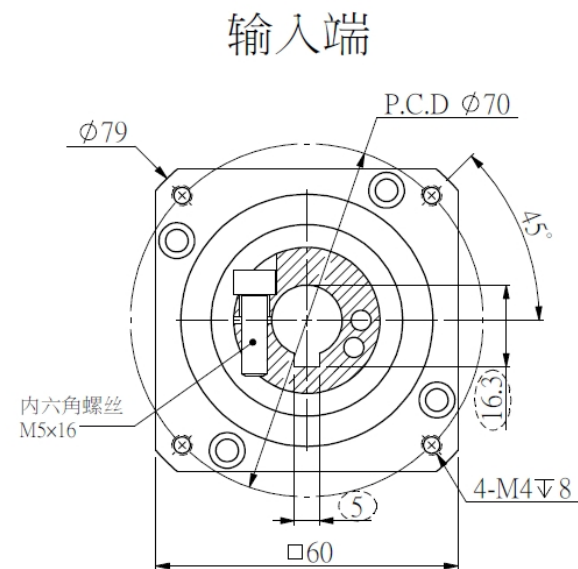
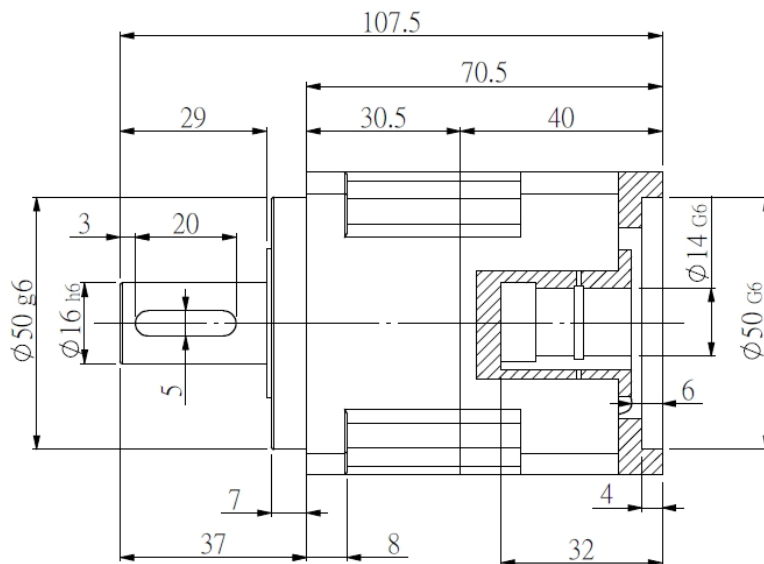
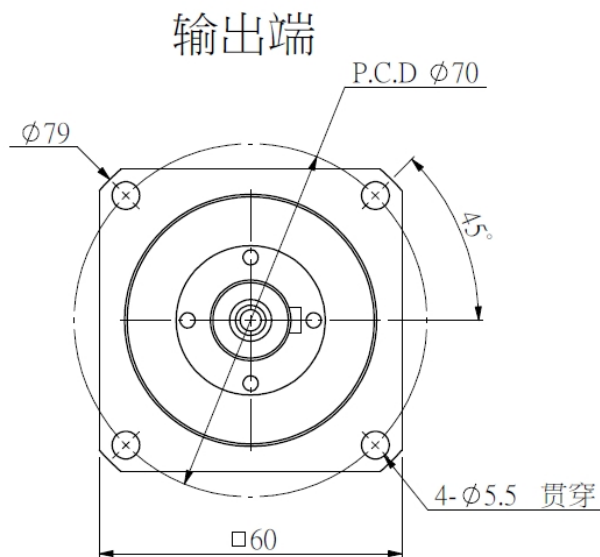


適用馬達尺寸 / COMPATIBLE MOTOR DIMENSIONS

A	B	C	D	E	F	H	L
14	50	≅31	≅3	70	4.1~5	60~80	≧C-3



额定输出扭矩：\_\_\_\_NM  
 最大输出转矩：3倍额定转矩  
 额定输入转速：4000RPM  
 最大输入转速：8000RPM  
 普通回程背隙：≤5 Arcmin

平均使用寿命：20000h  
 满载传动效率：≥97%  
 使用温度范围：-40~+80°C  
 润滑油脂：全合成润滑脂  
 噪音值：≤58 d B

最大径向力：1530N  
 最大轴向力：765N

传动比	额定输出扭矩(Nm)
3	40
4	42
5	43
7	35
9	30
10	30

规格尺寸如有变更，恕不另行通知  
 SPECIFICATIONS ARE SUBJECT TO  
 CHANGE WITHOUT PRIOR NOTICE

机 型 APS60一级速比键连接低温

MOTEC