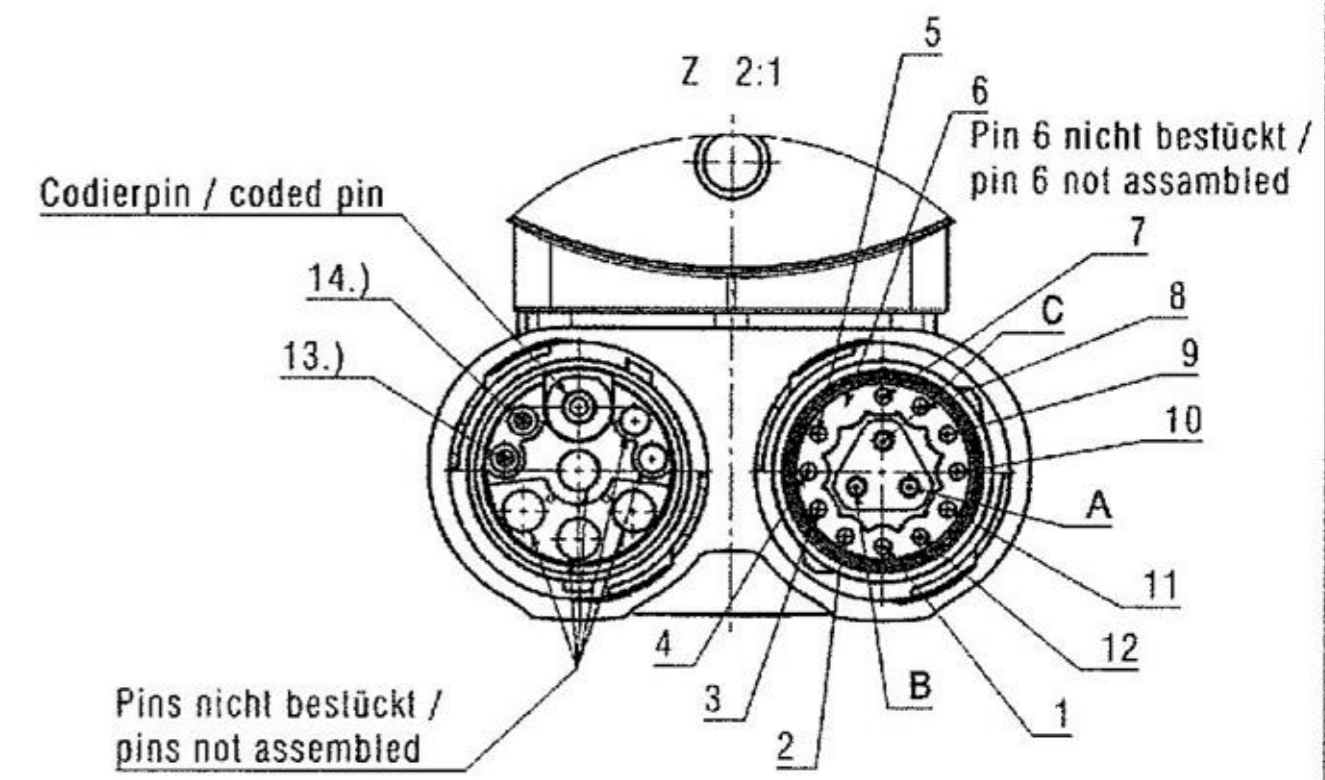


Steckerbelegung/ pin assignment		
	Pin-Nr. / pin no.	Funktion / function
Motor/ motor	1	Hall A
	2	Hall B
	3	Hall C
	4	+ 12V
	5	GND
	6	leer/empty
Geber/ encoder	7	A
	8	nA
	9	B
	10	nB
	11	P5V
	12	GND
Bremse/ brake	13	+ 24V
	14	GND
Motor/ motor	A	U
	B	V
	C	W



Bestellnummer/ order number: **SGE6340DK1PP63203061**

Getriebetyp/ type of gear: **PerformaxPlus 63.2**

Motortyp/ type of motor: **ECI 63.40**



REV: **1** ebm-papst St. Georgen GmbH & Co. KG · Werk 7 Lauf · Industriestraße 9 · 91207 Lauf a. d. Pegnitz
 Tel. +49 (0) 9123 / 945-0 · Fax +49 (0) 9123 / 945-7145 · info4@de.ebmpapst.com · idt.ebmpapst.com

Die Informationen, Abbildungen, technischen Beschreibungen und sonstigen Angaben auf dieser Website sind unverbindlich und unterliegen dem Vorbehalt der jederzeitigen technischen oder inhaltlichen Änderung. Deshalb ist jede Haftung für die Richtigkeit und Vollständigkeit der Information ausgeschlossen. Alle Inhalte (Texte, Abbildungen, Zeichnungen) sind urheberrechtlich geschützt und unterliegen den geltenden Urhebergesetzen. Kopie und Nachahmung, auch auf technischer Ebene, sowie Weitergabe an Dritte sind ausdrücklich verboten. Schutzvermerk nach ISO 16016 beachten!
 All information, illustrations, technical descriptions and other details quoted on this website are given without commitment, and are subject to alterations of a technical nature or of content without notice. No liability whatsoever is accepted for accuracy or completeness of the information given. All contents (texts, illustrations, drawings) are protected by copyright, and are subject to current copyright legislation. Copying and imitation, also of a technical nature, as well as transmitting to third parties are strictly forbidden. Refer to protection notice ISO 16016!