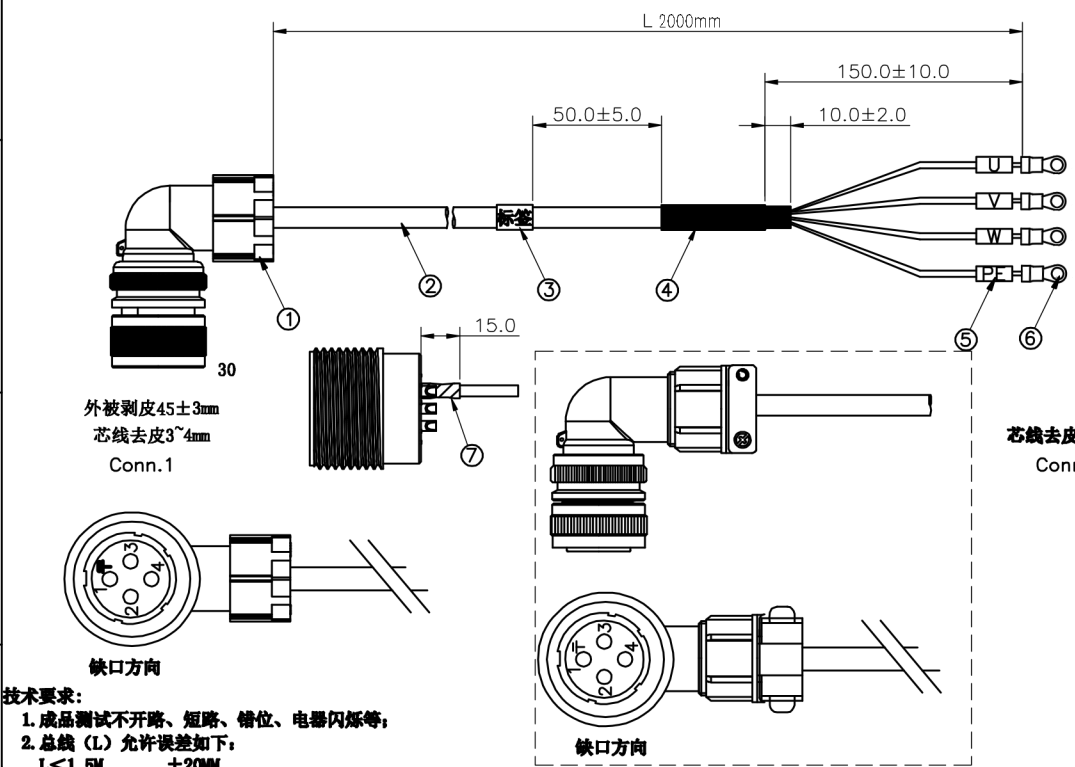


MOTEC	1	2	3	4	5	6	7	8
	长度 (L)	载线长度	放线误差					
	L	L+60MM	0~10MM					

REV	ZONE	LTR	DESCRIPTION	DATE	REVISER



技术要求:
 1. 成品测试不开路、短路、错位、电器闪烁等;
 2. 总线 (L) 允许误差如下:
 L<1.5M ±20MM
 1.5M≤L<3M ±25MM
 3M≤L<5M ±30MM
 5M≤L<8M ±50MM
 8M≤L ±100MM

芯线去皮10±2mm
Conn.2

接线图

	Conn.1		Conn.2
	(W-YD40K4TRQ)		(散线侧套号码管)
			(适用于50米(含)以内)
红	2	U	8.0-5 U型端子(黑色)
白	3	V	8.0-5 U型端子(黑色)
黑	4	W	8.0-5 U型端子(黑色)
黄绿	1	PE	8.0-5 O型端子(蓝色)

DSEM-VCAPD5AXX
 XX=A5, 1.5M
 XX=03, 3M
 XX=05, 5M

材料信息表:

序号	名称	数量	单位	料号	规格描述	备注
1	连接器	1	PCS	W-YD40K4TRQ	YD40连接器 4孔插头	
2	线材	L	M	14mm ² *4C	14mm ² *4C 黑色弹性PVC外被 标准外径	
3	标签	1	PCS	X-TM-RSGH-20.0-50	透明白 直径20.0mm 长度50mm	
4	热缩管	1	PCS	X-B-RSGH-20.0-50	黑色 直径20.0mm 长度50mm	
5	号码管	4	PCS	X-HMGO-3.0-20	直径3.0mm 白色 100米/卷	
6	端子	4	PCS	X-RDZ-8.0-5	绝缘端子 管形 适用导体10.0mm ² 管长8.0mm	
7	热缩管	4	PCS	X-B-RSGH-10.0-20	黑色 直径10.0mm 长度20.0mm	
8						
9						
10						

MATERIAL:	XXXX	TOLERANCE UNSPECIFIED	.XXX ±0.15
FINISH:	XXXX	.XX ±0.20	.X ±0.25
		ANGLE	±0.5°
THIRD ANGLE PROJECTION	ITEM:	NAME:	DATE:
	DRAWN:		
	DESIGNER:		
	CHECKED:		
	APPROVED:		

苏州迪特莱智能科技有限公司		
NAME: DSEM-J电机配CROCO驱动器用动力线缆		
PART NO: DSEM-VCAPD5AXX		
DRAWING NO: XX-XXXXXXXX-XXX		
UNIT: mm	SIZE: A3	REV: X
SCALE: X/X		SHEET: X1 OF X2