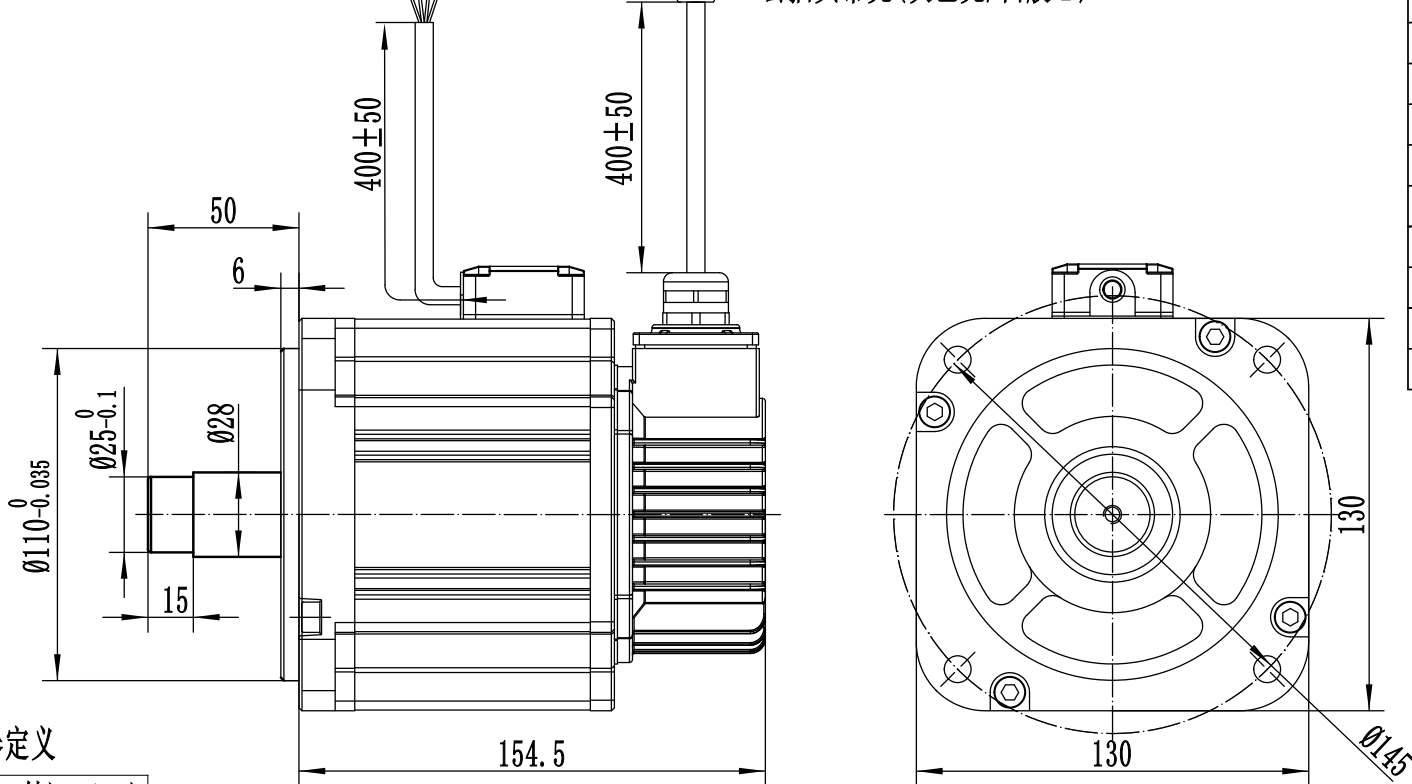


SV1.24-4 U型端子

Ø4白色号码管 (印字: U、V、W、PE)

3排15芯公头

DB公插头带壳(灰色壳/白胶芯)



电机参数	
额定电压	DC48V
额定输出功率	150W
额定转速	300rpm
额定转矩	5.0N·m
额定电流	5A
转子惯量	13.9x10 ⁻⁴ Kg·m ²
力矩系数	1.0N.m/A
反电势	66V/Krpm
线间电阻	1.6Ω
绝缘等级	F
防护等级	IP65
搭载编码器	多摩川23bit

电机编码器定义

三排15芯DB公头 (DB15针) 23bit)

所属	管脚	定义
B	1	/
B	2	DATA+
B	3	/
B	4	/
B	5	/
B	6	/
B	7	/
B	8	DATA+
B	9	/
B	10	/
B	11	/
B	12	GND
B	13	+5V
B	14	/
B	15	/

动力线接SV1.24-4 U型端子

电机绕组动力线定义

标号套管	U	V	W	PE
绕组引线	棕	蓝	黑	黄绿

MOTEC电机
电机外形图

MGDM-480503S130LN-M414

标记	处数	更改文件名	签字	日期
设计				
审核				
工艺				
批准				

图样标记	重量	比例
共 张	第 张	

借 (通) 用
件 登 记

旧底图总号

底图总号

签 字

日 期

档案员 日期