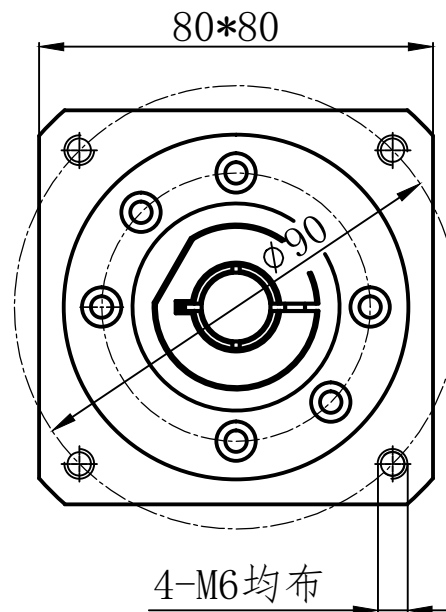
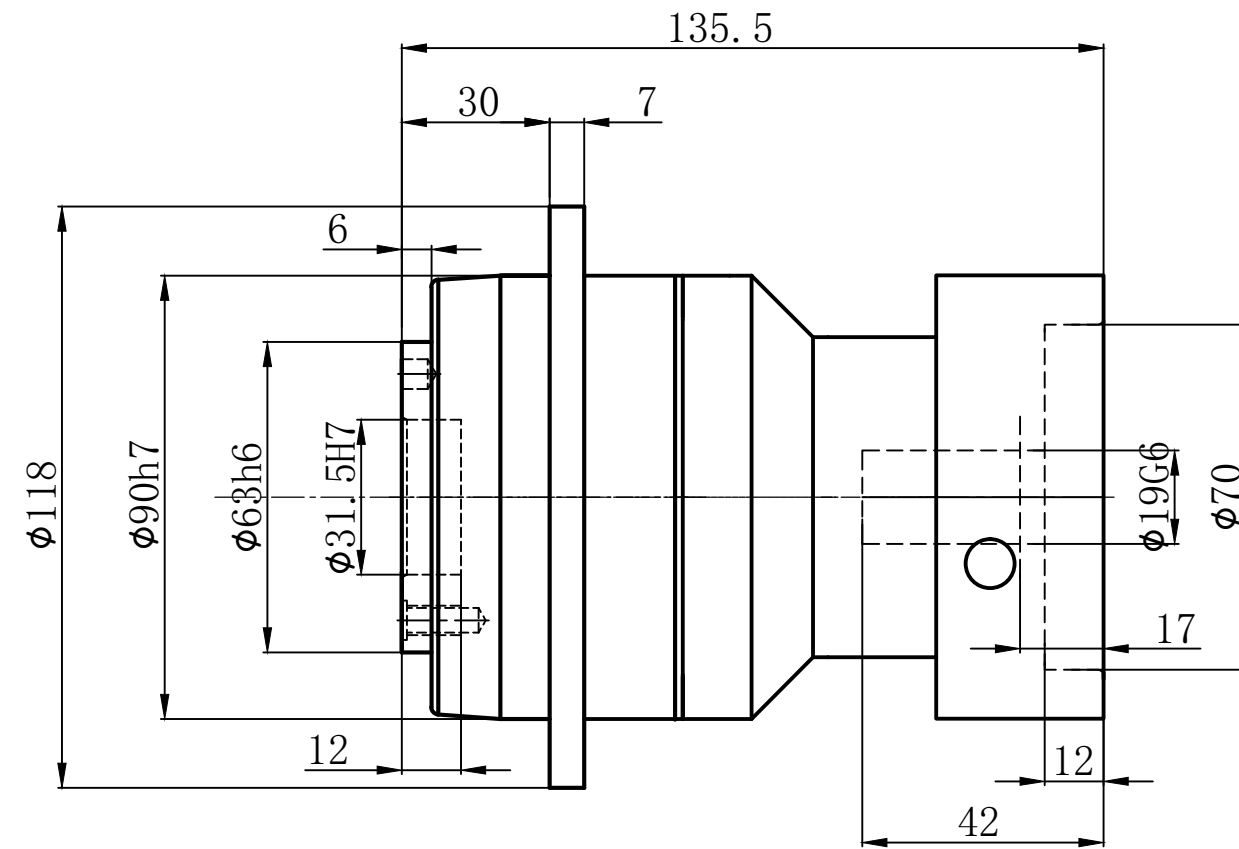
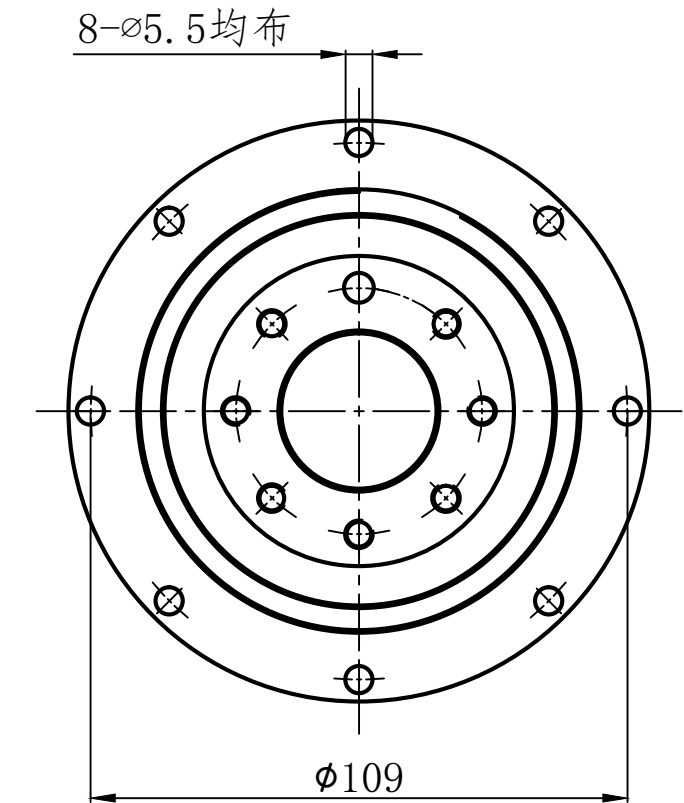


减速机输入端



减速机输出端

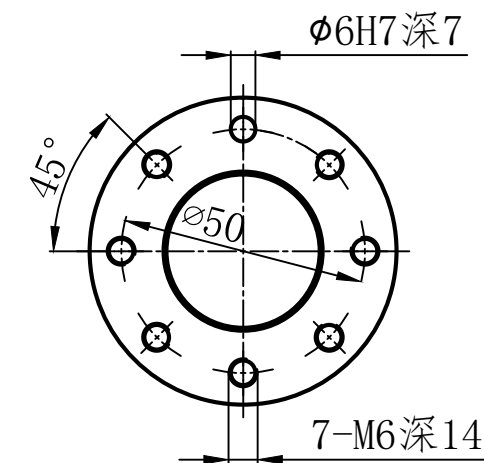


行星减速机技术参数

Technical parameters of planetary reducer

减速比 Reduction ratio	20	25	35	40	50	70	100
额定扭矩 Rated torque bureau	130	160	140	130	160	140	100
最大扭矩 Maximum torque	2.5倍额定扭矩 2.5 times rated output torque						
额定转速 Rated speed	4000rpm						
最大转速 Maximum speed	8000rpm						
容许径向力 Allowable radial force	2450						
容许轴向力 Allowable axial force	2200						
工作温度 Working temperature	-10° ~90°						
背隙 back lash	≤7arcmin						

输出端(Output Terminal)



借(通)用件登记

描图

描校

旧底图总号

底图总号

签字

日期

						行星减速机 Planetary Gearhead Servobox			APD090-035
标记	处数	分区	更改文件号	签字	车、月、日	阶段标记	重量	比例	
设计			标准化					1:1	
审核						共 张 第 张			
工艺			批准						