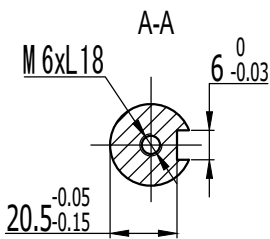
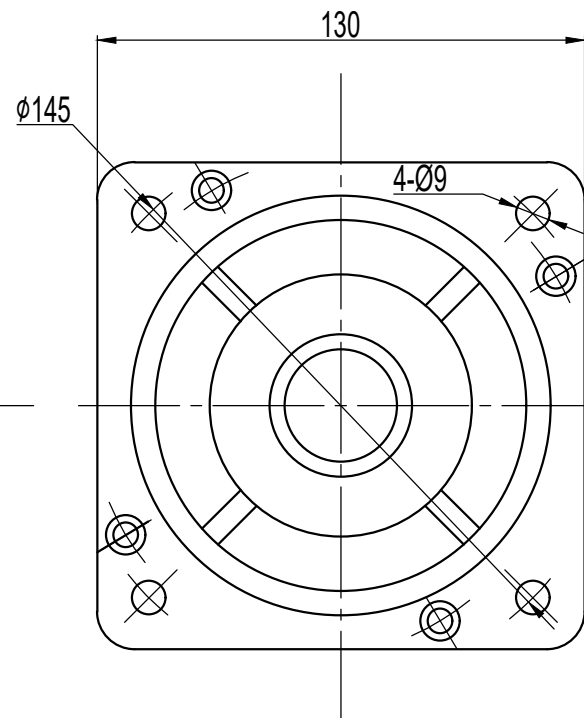
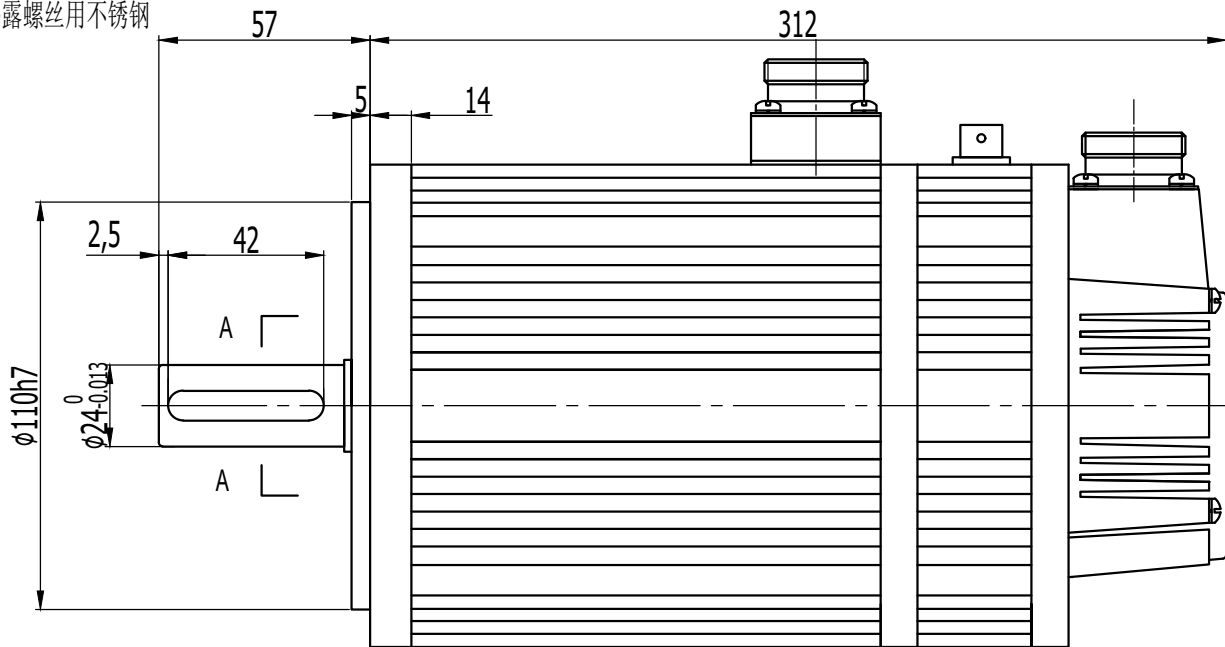


技术要求:

- 1、使用环境-40℃~60℃
- 2、外露螺丝用不锈钢



抱闸定义如下: XS16J4Z

信号引线	抱闸+	抱闸-		
插座编号	1	2	3	4

编码器定义如下: YD28J15Z

信号引线	COS+			COS-				
插座编号	2	3	4	5	6	7	8	9
信号引线	SIN+			SIN-	REF+	REF-	PE	
插座编号	10	11	12	13	14	15	1	

动力线定义如下: YD28J4Z

信号引线	U	V	W	PE
插座编号	2	3	4	1

电机参数	
额定输出功率	3.0Kw
额定线电压	220V
额定线电流	11.7A
额定转速	2000rpm
额定力矩	15N·m
峰值力矩	30N·m
反电势	80V/1000r/min
力矩系数	1.28N.m/A
转子惯量	2.77x10 ⁻³ Kg·m ²
绕组(线间)电阻	0.6Ω
绕组(线间)电感	2.24mH
电气时间常数	3.73ms

对接插头
XS16K4TM 直头 螺纹口
YD28K15TSL 弯头 螺纹口
YD28K4TSL 弯头 螺纹口

MOTEC电机
外形尺寸图
SGM1330H20F4B-H-M562

借(通)用件登记
旧底图总号
底图总号
签字
日期
档案员
日期

标记	处数	更改文件名	签字	日期
设计			日期	
审核			日期	
工艺			日期	
批准			日期	

图样标记	重量	比例
		1:1
共 张	第 张	