

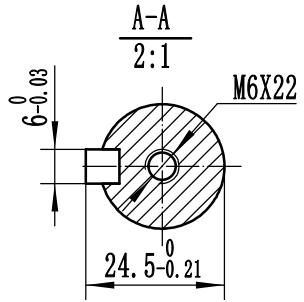
电机参数	
额定电压	DC48V
额定输出功率	2kW
额定转速	3000rpm
额定转矩	6.4N·m
峰值扭矩	12.8N·m
额定电流	55A
转子惯量	$13.9 \times 10^{-4} \text{kg} \cdot \text{m}^2$
力矩系数	0.116N·m/A
编码器规格	2500线
绝缘等级	F
防护等级	IP65 (除轴外)

动力线接YD40J4ZML直航插, 动力线定义如下: (引线长600mm)

信号引线	U	V	W	
颜色	红	蓝	黄	

编码器接YD28J15ZML, 编码器焊线定义如下: (引线长度600mm)

信号引线	5V	0V	A+	B+	Z+	A-	B-	Z-	U+	V+	W+	U-	V-	W-	PE
管脚编号	2	3	4	5	6	7	8	9	10	11	12	13	14	15	1



借(通)用
件登记

旧底图总号

底图总号

签字

日期

档案员 日期

标记	处数	更改文件名	签字	日期
设计				
审核				
工艺				
批准				

图样标记	重量	比例
		1:1
共 张	第 张	

MOTEC电机

外形尺寸图

DSEM-V485020E130LN-P5