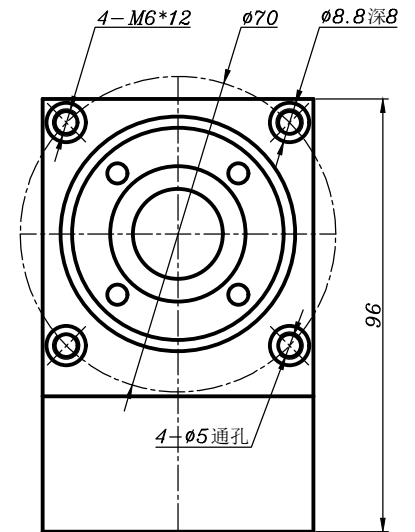


输入端 Input



减速比 (Ratio) i	5				输入电机接口尺寸 (Motor size)	14-30-50-70-M4	特殊说明		合同号		生产单号				
额定输出扭矩 (Rated output torque) (Nm)	25				安装方式 (Installation method)	任意安装	特殊说明		下单日期		生产数量				
最大输出扭矩 (Max. output torque) (Nm)	38				安装注意事项 (Installation Notice)	1. 本产品为精密部件, 应放置于干燥的地方保管。 The produce is a precise part and it should be stored in a dry place. 2. 装配前应先检查电机与减速机各部位链接的尺寸, 然后使减速机与电机自然连接。 Bfore assembling, the size of the connection between the motor and the parts of gearbox shoulbe be checked, then reducer is naturally connected to the motor. 3. 禁止使用铁锤等重物击打减速机, 使轴向力和径向力过大, 从而造成轴承和齿轮出现问题。 It is forbidden to use hammer to hit the reducer, then the axial force and radial force are too large, resulting in the damage of bearings and gears.	特殊说明		交货日期		标牌				
转动惯量 (Kg. cm <sup>2</sup> )	0.08														
旧底图总号	容许径向力 (Fr. max. for 100rpm)	560 N	效率 (Efficiency)	≥97 %											
底图总号	容许轴向力 (Fa. max. for 100rpm)	230 N	噪音 (Noise)	≤ 65 dB											
签字	额定输入转速 (Rated input speed)	3000 rpm	环境温度 (Ambient temperature)	-45 ~+90 °C											
日期	最大输入转速 (Max. input speed)	6000 rpm	润滑方式 (Lubrication)	合成润滑脂(油封)											
档案员	精密背隙P1 (Precision backlash)	≤ 3 arcmin	防护等级 (Ingress protection)	IP65											
日期	标准背隙P2 (Average backlash)	≤ arcmin	使用寿命 (Average lifetime)	20000h (连续运转)											
	扭转刚度 (Torsional stiffness)	5Nm/arcmin	减速机重量 (Weight)	≈ 1.25 Kg											
										MOTEC		APT065-FL1-005-P1-0P4			
														标记 处数 分区 更改文件号 签名 年、月、日 设计 标准化 审核 工艺 批准	
										投影方式		重量		比例	
										共 张		第 张		1:1	
														(Ø14*30/Ø50*3/4-Ø4.5-Ø70)	