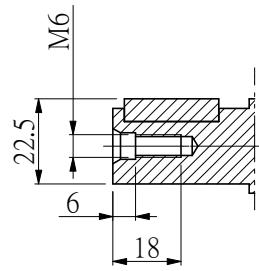
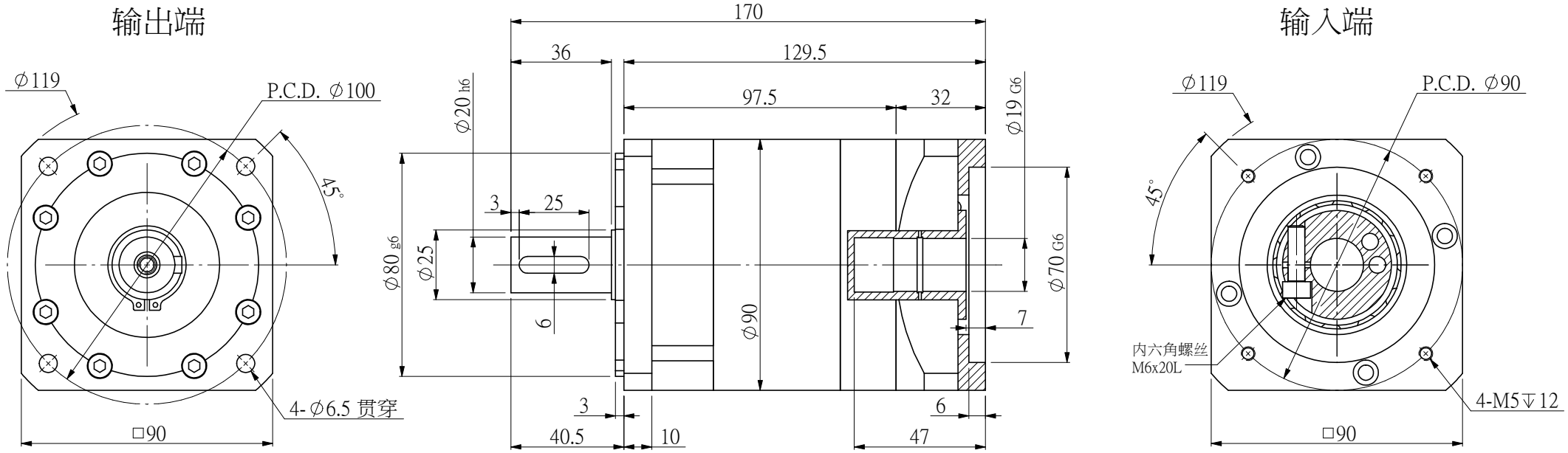


適用馬達尺寸 / COMPATIBLE MOTOR DIMENSIONS							
A	B	C	D	E	F	H	L
19	70	≅46	≅5	90	5.1~6	90~110	≅C-5



额定输出扭矩：\_\_\_\_\_ NM  
 最大输出转矩：1.5倍额定转矩  
 额定输入转速：3500RPM  
 最大输入转速：6000RPM  
 普通回程背隙： $\leq 12$  Arcmin  
 平均使用寿命：20000h  
 满载传动效率： $\geq 94\%$   
 使用温度范围： $-20 \sim +80^\circ\text{C}$   
 润滑油脂：全合成润滑脂  
 噪音值： $\leq 60$  d B

客户选型	型号	传动比	额定输出扭矩(Nm)
	PRF90-L2-15	15	96
	PRF90-L2-20	20	122
	PRF90-L2-25	25	122
	PRF90-L2-30	30	96
	PRF90-L2-40	40	122
	PRF90-L2-50	50	122
	PRF90-L2-70	70	95
	PRF90-L2-100	100	56

规格尺寸如有变更，恕不另行通知  
 SPECIFICATIONS ARE SUBJECT TO  
 CHANGE WITHOUT PRIOR NOTICE

机型	PRF90-L2
图号	