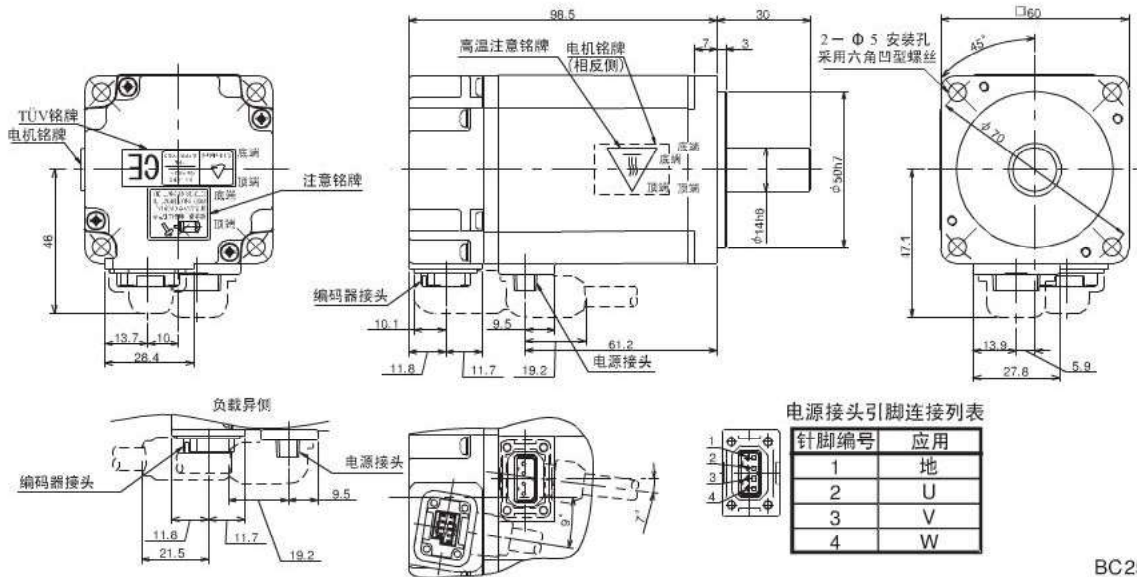


6. HF-MP系列 · HF-KP系列

型号	输出 [W]	惯量 $J [\times 10^{-4} \text{kg} \cdot \text{m}^2]$	重量 [kg]
HF-MP43	400	0.15	1.5
HF-KP43	400	0.42	1.5

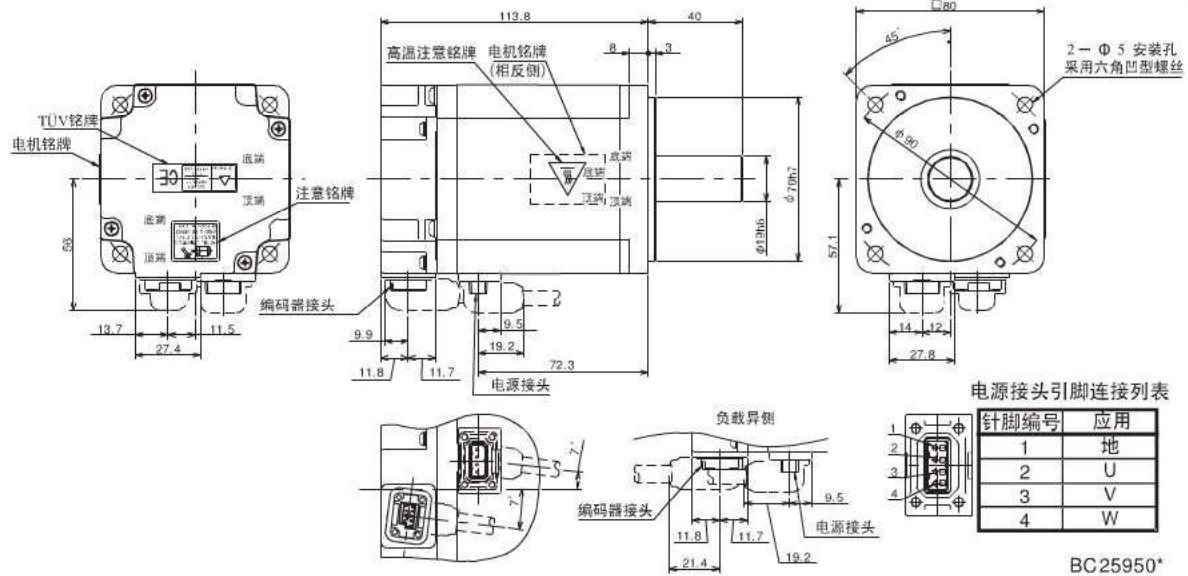
[单位: mm]



BC25949*

型号	输出 [W]	惯量 $J [\times 10^{-4} \text{kg} \cdot \text{m}^2]$	重量 [kg]
HF-MP73	750	0.60	2.9
HF-KP73	750	1.43	2.9

[单位: mm]



BC25950*