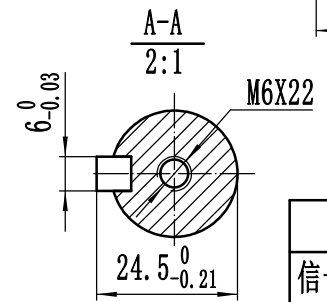


电机参数	
额定电压	DC48V
额定输出功率	3kW
额定转速	3000rpm
额定转矩	9.6N·m
峰值扭矩	19.2N·m
额定电流	72A
转子惯量	$22 \times 10^{-4} \text{kg} \cdot \text{m}^2$
力矩系数	0.133N·m/A
编码器规格	2500FV增量磁编
绝缘等级	F
防护等级	IP65 (除轴外)



动力线长1米接YD40J4ZML直航插。

信号引线	U	V	W	
颜色	红	蓝	黄	

抱闸插头定义 (XS16J3Z)

信号引线	24V	0V	空
插座编号	1	2	3

编码器线长1米接YD28J15ZML, 编码器焊线定义如下:

信号引线	5V	0V	A+	B+	Z+	A-	B-	Z-	U+	V+	W+	U-	V-	W-	PE
管脚编号	2	3	4	5	6	7	8	9	10	11	12	13	14	15	1

借(通)用件登记	
旧底图总号	
底图总号	
签字	
日期	
档案员	日期

标记	处数	更改文件名	签字	日期
设计			日期	
审核			日期	
工艺			日期	
批准			日期	
图样标记		重量	比例	
			1:1	
共 张		第 张		

MOTEC电机

外形尺寸图

DSEM-V487530ME130LR-P5-M517