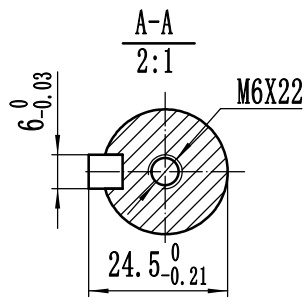


电机参数	
额定电压	DC48V
额定输出功率	1.57kW
额定转速	3000rpm
额定转矩	5N·m
峰值扭矩	10N·m
额定电流	38.5A
转子惯量	$13.9 \times 10^{-4} \text{kg} \cdot \text{m}^2$
力矩系数	0.112N·m/A
编码器规格	锐鹰17位多圈分体绝对值
绝缘等级	F
防护等级	IP65 (除轴外)



动力线接YD28J4ZML直航插, 动力线定义如下: (引线长500mm)

信号引线	U	V	W	
颜色	红	蓝	黄	

编码器接YXS16J7ZP, 编码器焊线定义如下: (引线长度500mm)

插座编号	2	3	4	5	6	7	1
信号引线	E-	E+	SD-	0V	SD+	+5V	PE

借(通)用件登记	
旧底图总号	
底图总号	
签字	
日期	
档案员	日期

标记	处数	更改文件名	签字	日期	图样标记	重量	比例
设计							1:1
审核							
工艺							
批准					共 张	第 张	

MOTEC电机

## 外形尺寸图

DSEM-V483830SA130LN-P5-M491