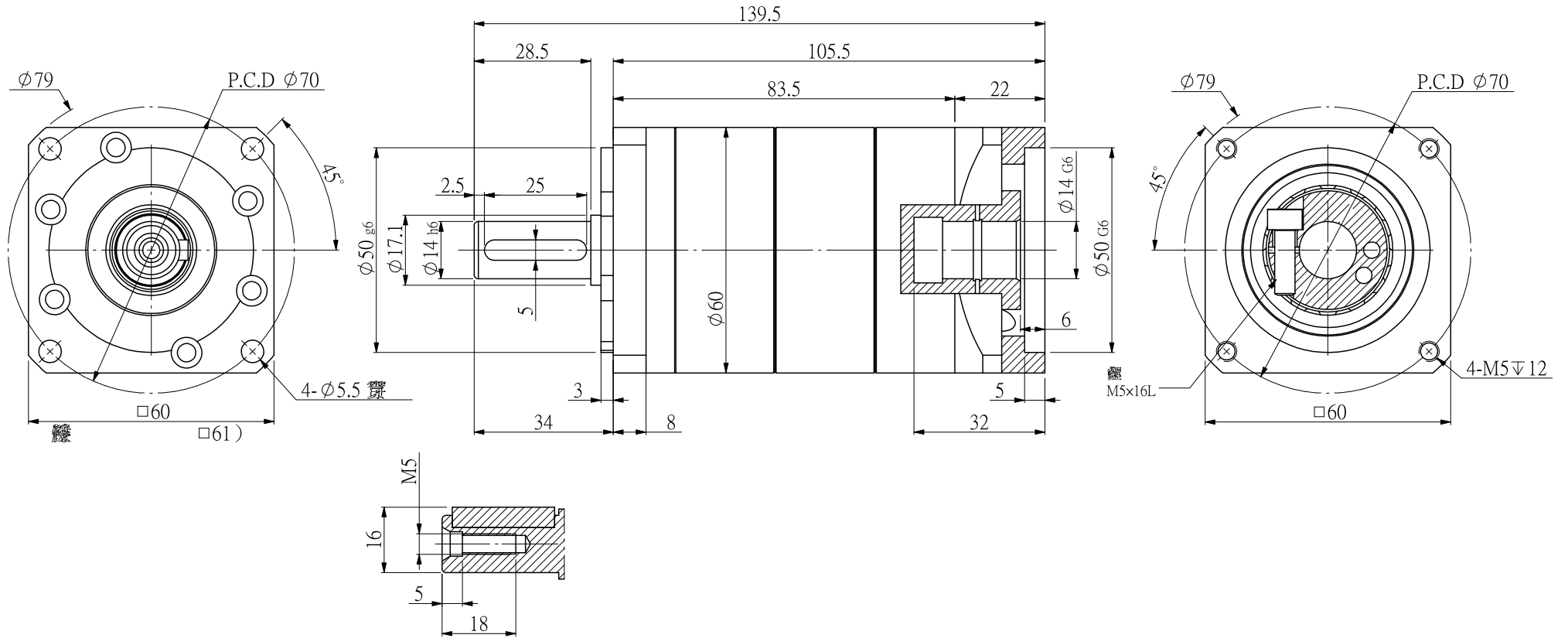


输出端 Output

输入端 Input



				外形图			台正精密斜齿减速机	
							AF60-L2-□-□-14T2	
标记处数	更改文件号	签字		图样标记	重量	比例		
设计		会签				1:1.5		
审核		标准化						
工艺		批准		共01页	第01月	视角		