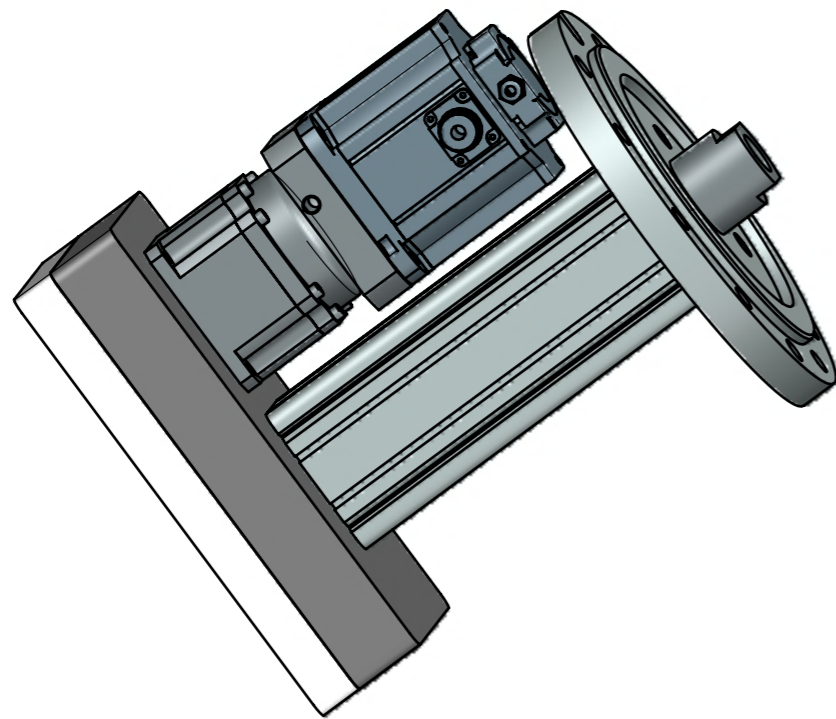


其余



借通用件登记

描图

校描

旧底图总号

签字

日期

					伺服电推缸			图样标记		重量	比例
标记	处数	更改文件号	签字	日期							
设计					EM-G-B-110-4010-0083-PA1-H1-G5-C048			共 页		第 页	
校对								廊坊默泰			
审核											
批准											