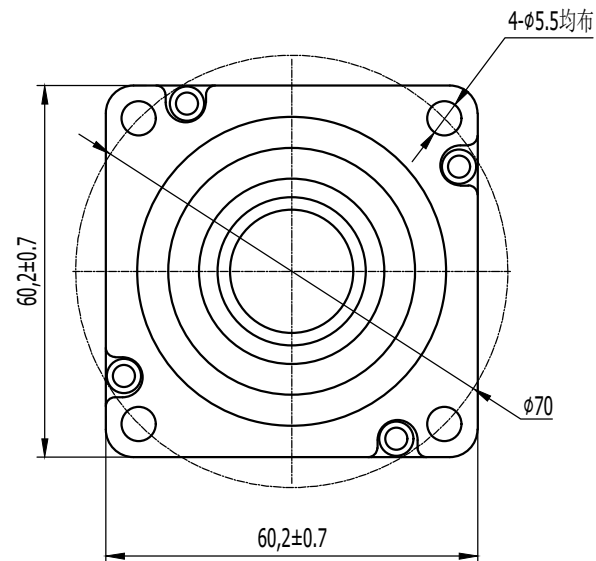
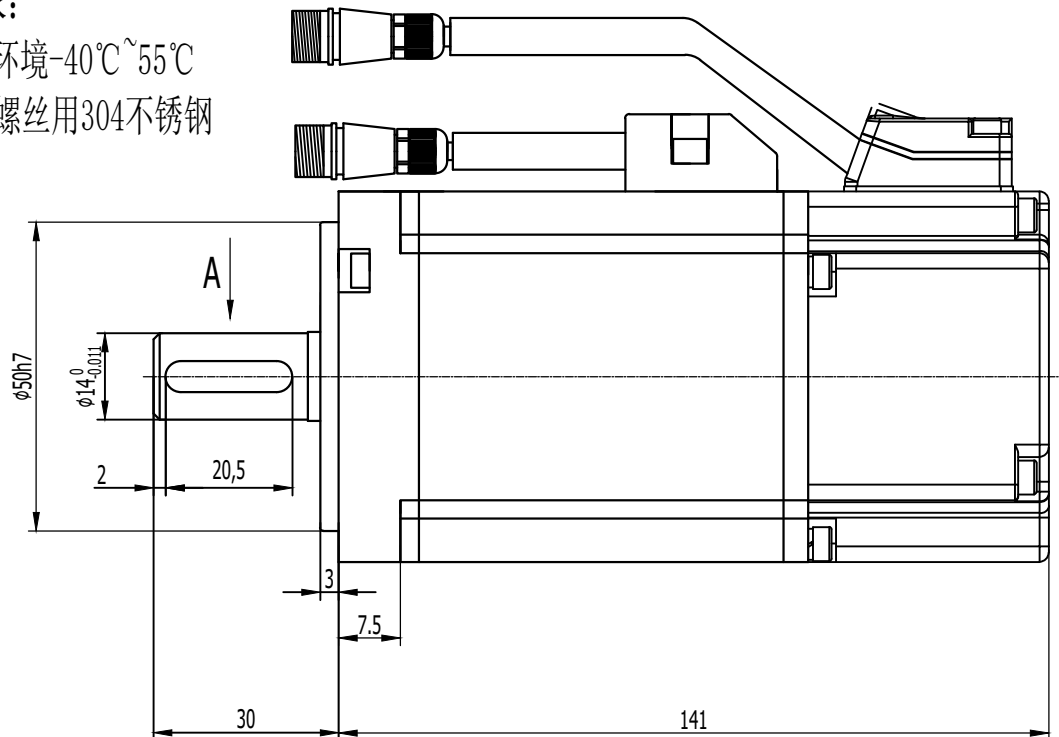


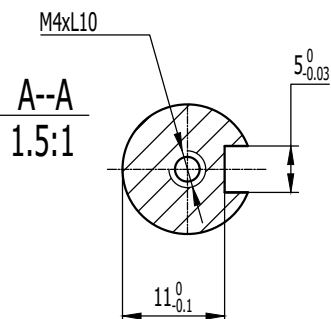
技术要求:

- 1、使用环境-40℃~55℃
- 2、外露螺丝用304不锈钢



电机参数

借(通)用 件登记	额定输出功率	200W
旧底图总号	额定线电压	24V
底图总号	额定线电流	12A
签字	额定转速	3000rpm
日期	额定力矩	0.637N·m
档案员	峰值力矩	1.91N·m
日期	反电势	4V/1000r/min
	力矩系数	0.053N·m/A
	转子惯量	0.175x10 <sup>-4</sup> Kg·m <sup>2</sup>
	绕组(线间)电阻	0.11Ω
	绕组(线间)电感	0.42mH
	电气时间常数	3.81ms



动力线定义如下: (接YD18J4ZM) 引线长度450mm

信号引线	PE	U	V	W
引线颜色	黄绿	红	蓝	黄
插座编号	1	2	3	4

锐鹰单圈分体式绝对值编码器: SRMAE46-17Bit-SYBS-C-5V

焊线定义如下: (XS16J7ZM) 引线长度450mm

信号引线			SD-	0V	SD+	+5V	PE
管脚编号	2	3	4	5	6	7	1

				<b>配焊线插头:</b>				MOTEC电机	
				YD18K4TML直头螺纹口				电机外形图	
				XS16K7TM直头螺纹口				DSEM-V241230SR60LN-H-M613	
标记	处数	更改文件名	签字	日期	图样标记	重量	比例		
设计				日期					
审核				日期					
工艺				日期					
批准				日期	共张	第张			