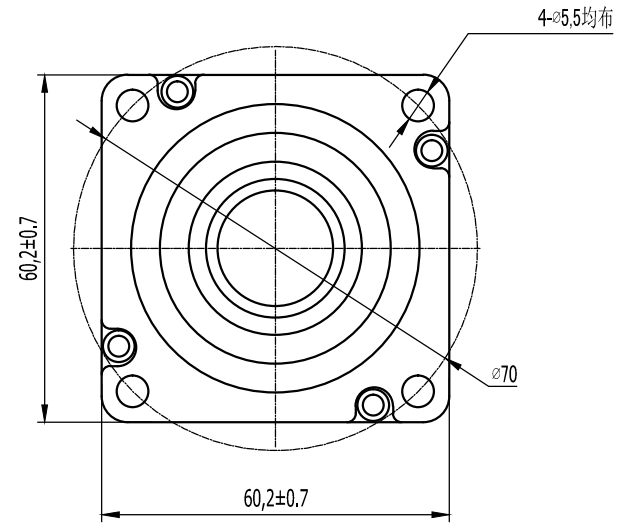
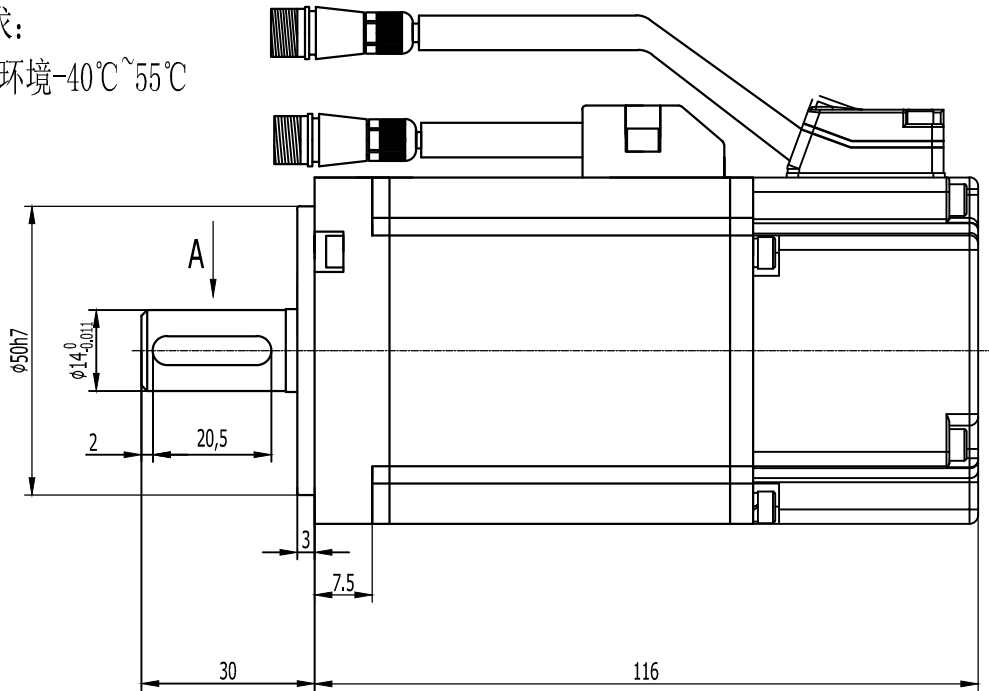


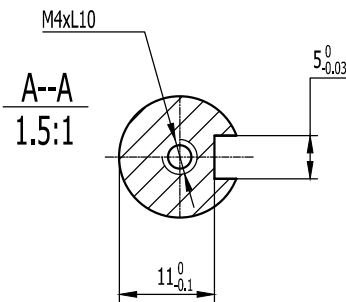
技术要求:

1、使用环境-40℃~55℃



电机参数

额定输出功率	0.2Kw
额定线电压	48V
额定线电流	5.7A
额定转速	3000rpm
额定转矩	0.637N·m
峰值转矩	1.91N·m
反电势	8V/1000r/min
力矩系数	0.105N.m/A
转子惯量	0.175x10 ⁻⁴ Kg·m ²
绕组(线间)电阻	0.3Ω
绕组(线间)电感	1.378mH
电气时间常数	4.59ms



动力线定义如下: (YD18J4ZM) 引线长度450mm

信号引线	PE	U	V	W
引线颜色	黄绿	红	蓝	黄
插座编号	1	2	3	4

机械式多圈绝对值磁编码器焊线定义如下: (XS16J7ZM) 引线长度450mm

信号引线			SD-	0V	SD+	+5V	PE
管脚编号	2	3	4	5	6	7	1

借(通)用
件登记

旧底图总号

底图总号

签字

日期

档案员 日期

						MOTEC电机	
						电机外形图	
标记	处数	更改文件名	签字	日期			DSEM-V480630S360LN-H
设计			日期		图样标记	重量	
审核			日期			比例	
工艺			日期				
批准			日期		共 张	第 张	