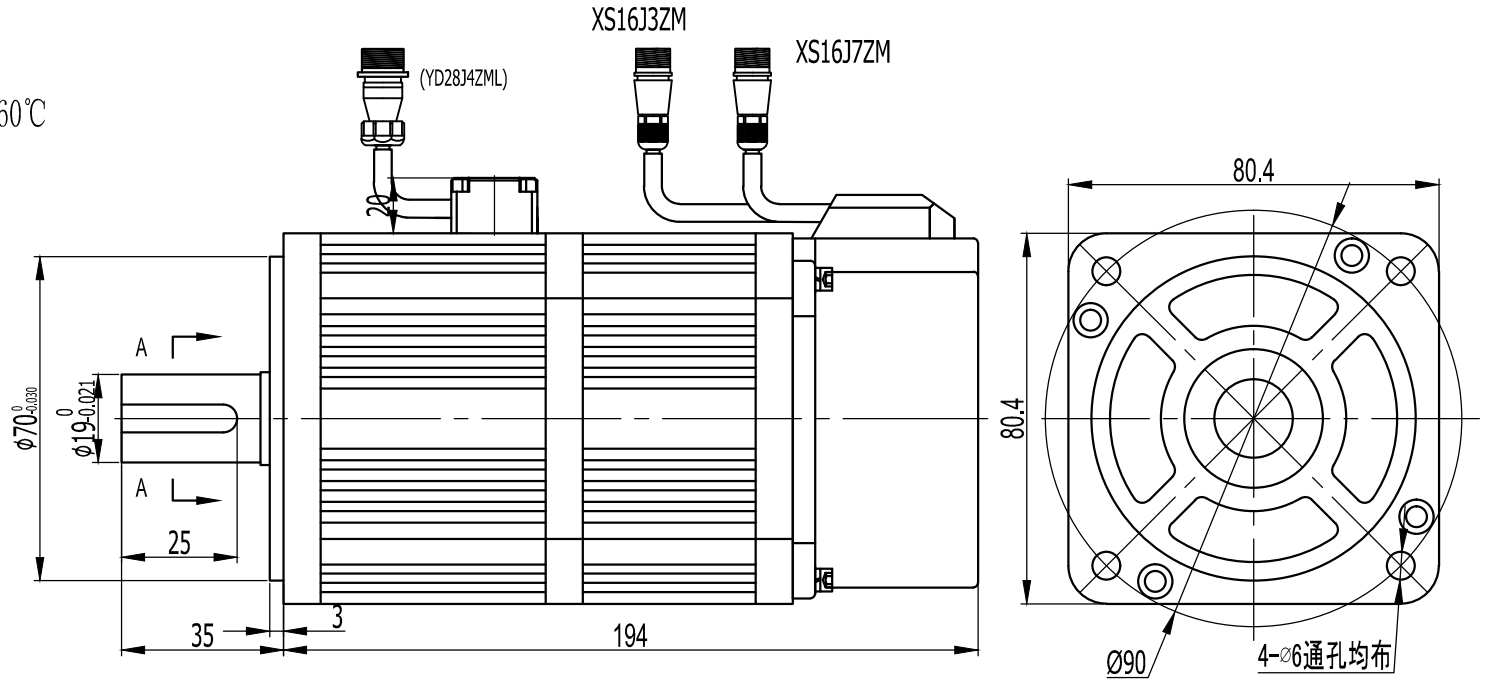
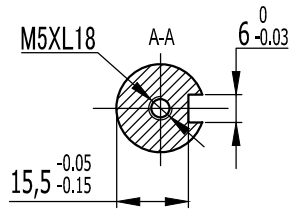


技术要求:

1、使用环境-40℃~60℃



电机参数

额定输出功率	0.75Kw
额定线电压	48V
额定线电流	19.5A
额定转速	3000rpm
额定力矩	2.39N·m
峰值力矩	7.1N·m
反电势	7.4V/1000r/min
力矩系数	0.123N.m/A
转子惯量	1.82x10 <sup>-4</sup> Kg·m <sup>2</sup>
绕组(线间)电阻	0.066Ω
绕组(线间)电感	0.151mH
电气时间常数	2.29ms

抱闸线焊线定义如下: 线长600mm

信号引线	BK+	BK-	/
插座编号	1	2	3

动力线焊线定义如下: 线长600mm

信号引线	U	V	W	PE
插座编号	2	3	4	1
颜色	棕	黑	蓝	黄绿

锐鹰17单圈绝对值磁编码器焊线定义如下: 线长600mm

信号引线			SD-	0V	SD+	+5V	PE
管脚编号	2	3	4	5	6	7	1

标记	处数	更改文件名	签字	日期
设计			日期	
审核			日期	
工艺			日期	
批准			日期	

图样标记	重量	比例
		1:1
共 张	第 张	

MOTEC电机
外形图
DSEM-V482030SR80LR-H-M501

借(通)用  
件 登 记

旧底图总号

底图总号

签 字

日 期

档案员 | 日期