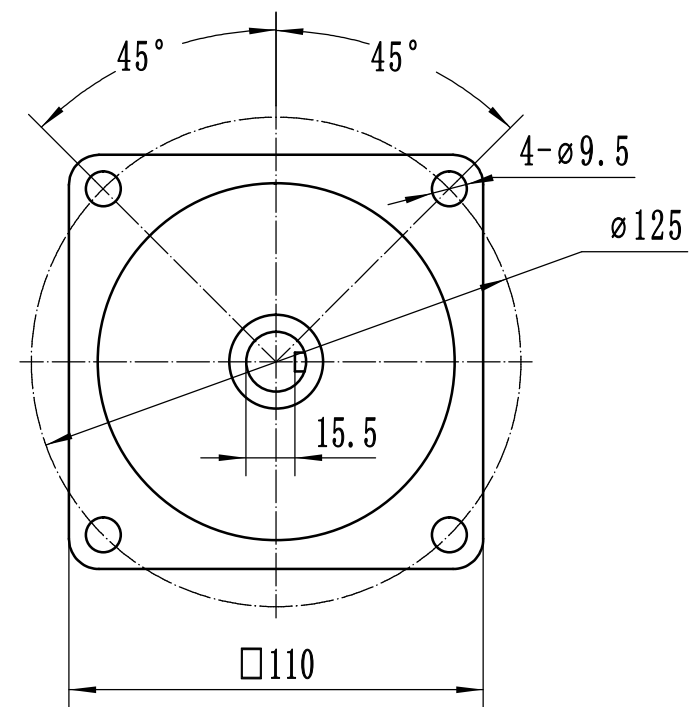
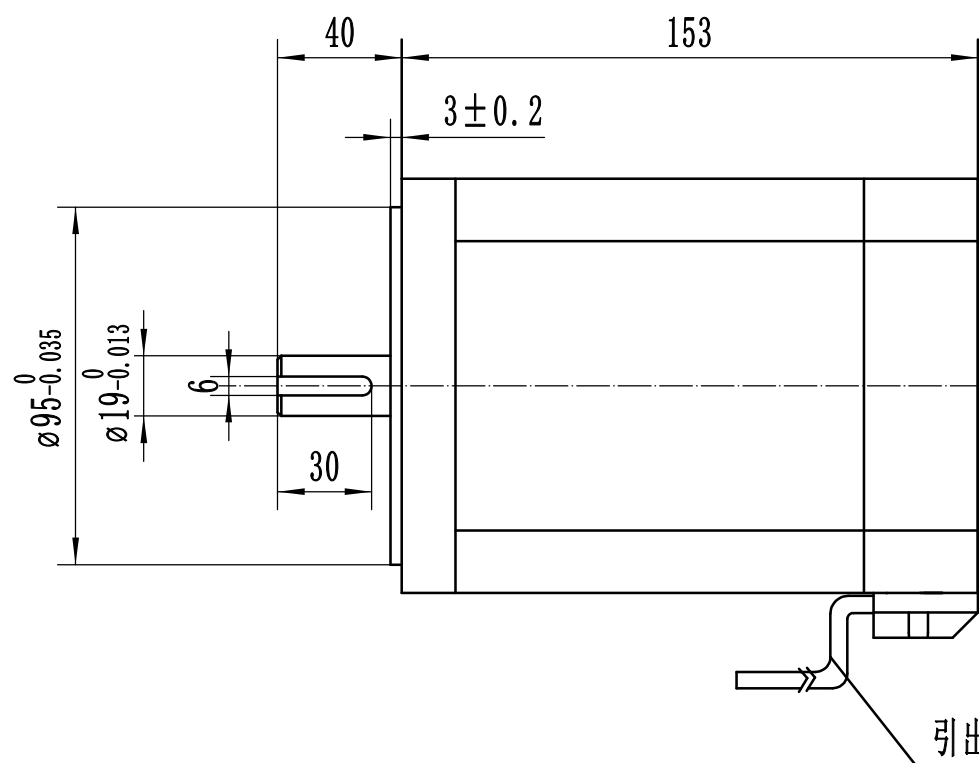


1 2 3 4 5 6

A

B



引出线500mm

C

电机性能参数		
电压	V	48
极数		8
额定转速	r p m	3000±10%
额定转矩	N · m	4.9
额定电流	A	39
额定功率	W	1500
空载转速	r p m	3500±10%

U	V	W	+5V	Hall A	Hall B	Hall C	GND
红	黄	黑	红	蓝	绿	白	黑
12AWG 105° C			24AWG 屏蔽线				

D

					110DMW90-4830			REV	
标记	处数	更改文件号	签名	日期					
设计									
审核					阶段标记			视角标记	
					M			1:2	
					共 1 页			第 1 页	
批准								SHN	

1 2 3 4 5 6