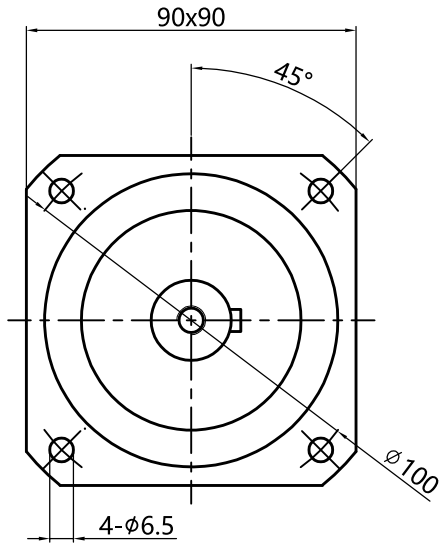
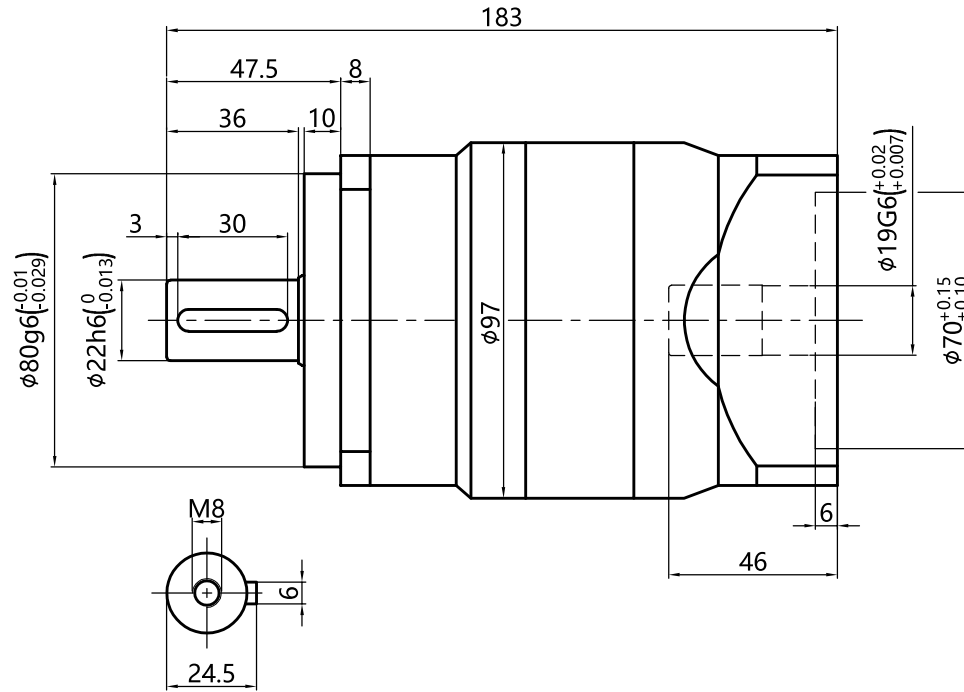
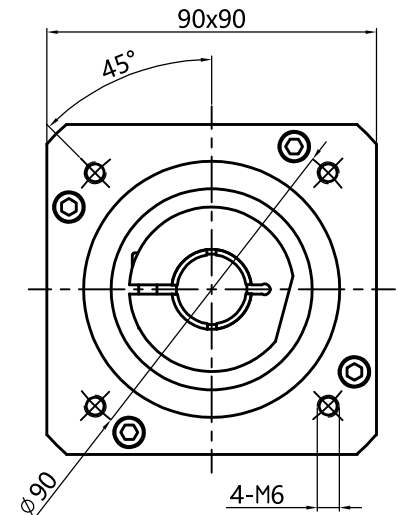


输出端Output



输入端Input



				外形图			台正精密减速机	
标记处数		更改文件号	签字					
设计		会签	图样标记		重量	比例		
审核		标准化					1:1.5	
工艺		批准	共01页 第01页		视角			