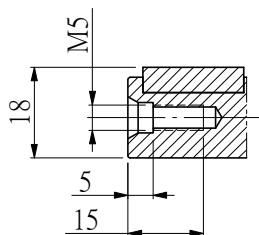
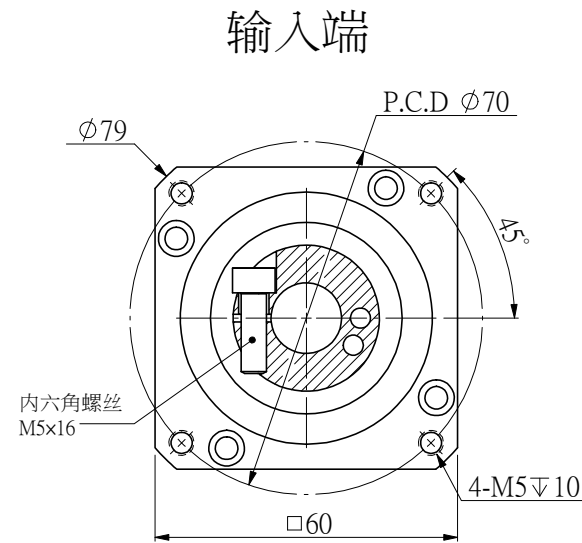
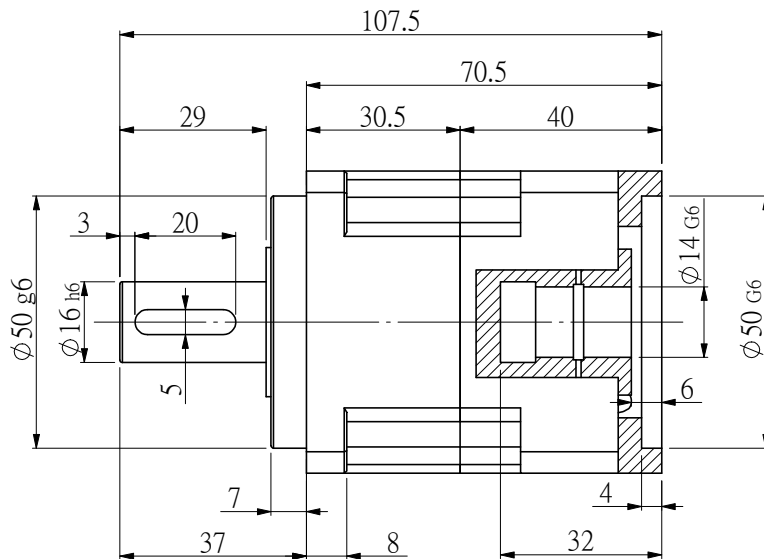
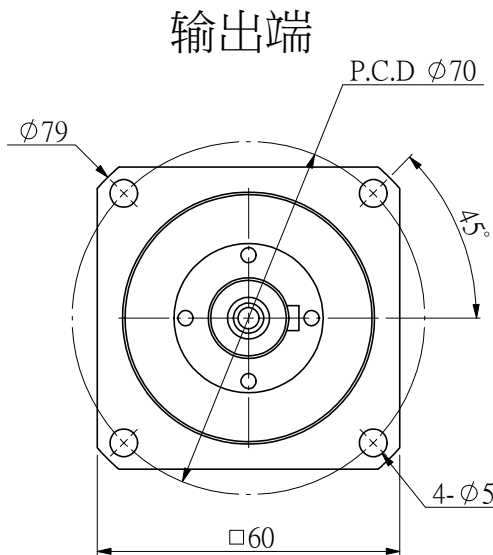


適用馬達尺寸 / COMPATIBLE MOTOR DIMENSIONS

A	B	C	D	E	F	H	L
14	50	≅31	≅3	70	5.1~6	60~80	≧C-3



额定输出扭矩：\_\_\_ NM  
 最大输出转矩：3倍额定转矩  
 额定输入转速：4000RPM  
 最大输入转速：8000RPM  
 普通回程背隙：≤ 5 Arcmin

平均使用寿命：20000h  
 满载传动效率：≥ 97%  
 使用温度范围：-20~+80℃  
 润滑油脂：全合成润滑脂  
 噪音值：≤ 58 d B

选型	传动比	额定输出扭矩(Nm)
	3	40
	4	42
	5	43
	7	35
	9	30
	10	30

规格尺寸如有变更，恕不另行通知  
 SPECIFICATIONS ARE SUBJECT TO  
 CHANGE WITHOUT PRIOR NOTICE

型号 APS60-010-S2-M446

MOTEC