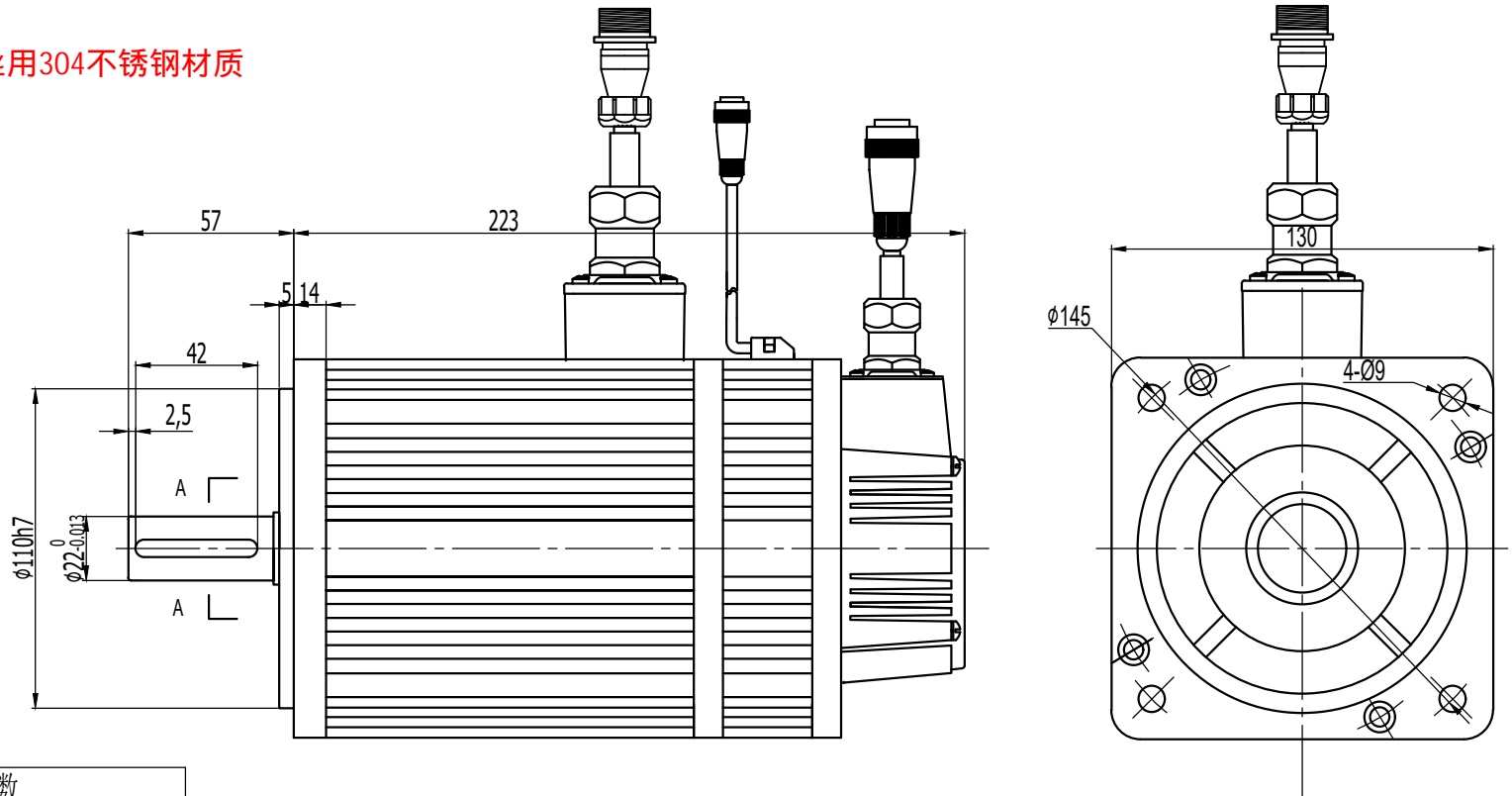
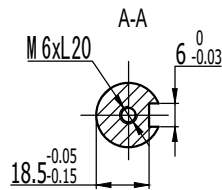


技术要求：
1、外露螺丝用304不锈钢材质



抱闸参数	
抱闸额定电压	DC24V
抱闸额定功率	18.1W
抱闸制动力矩	8N.m
抱闸额定电流	0.75A
电机参数	
额定输出功率	1.5Kw
额定线电压	96V
额定线电流	22A
额定转速	3000rpm
额定力矩	4.78N·m
峰值力矩	12N·m
反电势	16V/1000r/min
力矩系数	0.217N.m/A
转子惯量	0.85x10 ⁻³ Kg·m ²



抱闸定义如下：接XS16J3ZM，线长600mm

信号引线	抱闸+	抱闸-	
插座编号	1	2	3

动力线定义如下：YD28J4ZM，线长600mm

信号引线	PE	U	V	W
插座编号	1	2	3	4
颜色	黄绿	棕	蓝	黑

锐鹰17单圈绝对值磁编码器焊线定义如下：XS16J7ZP，线长450mm

信号引线			SD-	0V	SD+	+5V	PE
管脚编号	2	3	4	5	6	7	1

				焊线插头： YD28K4TML， XS16K7TP， XS16K3TM			MOTEC电机								
													外形尺寸图		
标记	处数	更改文件名	签字	日期	图样标记		重量	比例		DSEM-V962230SR130LR-M601					
设计								1:1							
审核															
工艺															
批准										共 张 第 张					

借 (通) 用 件 登 记	
旧底图总号	
底图总号	
签 字	
日 期	
档案员	日 期