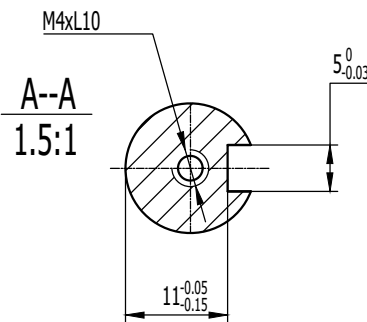


电机参数

借(通)用 件登记	额定输出功率	0.4Kw
	额定线电压	48V
	额定线电流	11A
旧底图总号	额定转速	3000rpm
	额定力矩	1.27N·m
	峰值力矩	3.9N·m
底图总号	反电势	8V/1000r/min
	力矩系数	0.115N.m/A
签字	转子惯量	0.29x10 ⁻⁴ Kg·m ²
日期	绕组(线间)电阻	0.15Ω
	绕组(线间)电感	0.708mH
档案员 日期	电气时间常数	4.72ms



动力线接E1508管状端子, U红、V蓝、W黄、PE黄绿, 线长3.5米

锐鹰17位多圈分体式绝对值编码器: SMAE46-M16S17Bit-SYBS-C-5V
定义如下: 3排15芯DB插头, 线长3.5米, 带电池

信号引线	DAT+						DAT-		
插座编号	2	3	4	5	6	7	8	9	
信号引线			0V	+5V				PE	
插座编号	10	11	12	13	14	15	1	外壳	

								MOTEC电机			
								电机外形图			
设计	日期	图样标记	重量	比例							
审核	日期										
工艺	日期										
批准	日期										
				DSEM-V481230SA60LN-M528							
				共 张		第 张					