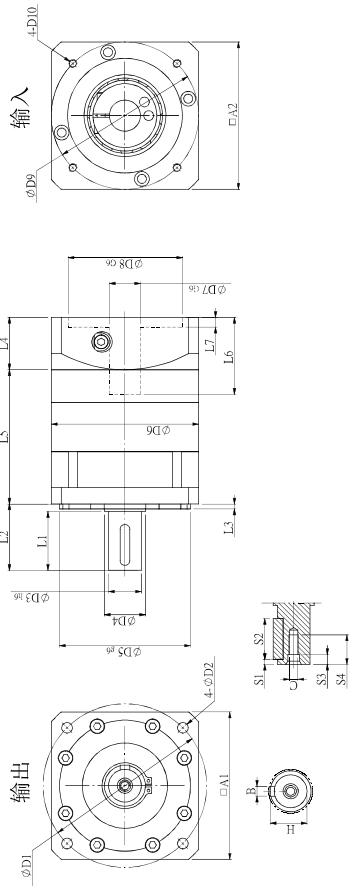
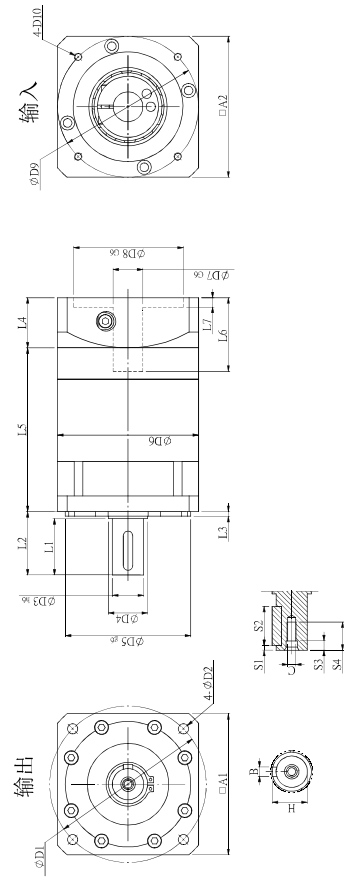


PRF系列行星减速机标准尺寸



| 代号 | | PRF-L1 | | | | | | | | | | | | | | | | | | | | | | | | | |
|-----------|-----|--------|----|----|-----|-----|----|-----|-----|-----|-----|------|----|----|------|------|-----|-----|-----|----|----|----|----|----|------|-----|---|
| 机型 | | D1 | D2 | D3 | D4 | D5 | D6 | D7 | D8 | D9 | D10 | L1 | L2 | L3 | L4 | L5 | L6 | L7 | A1 | A2 | S1 | S2 | S3 | S4 | B | H | C |
| PRF40-L1 | 50 | 3.5 | 10 | 15 | 35 | 42 | 8 | 30 | 46 | M4 | 23 | 26 | 2 | 20 | 42 | 27 | 3.5 | 42 | 42 | 2 | 16 | 3 | 9 | 3 | 11.2 | M3 | |
| PRF60-L1 | 70 | 5.5 | 14 | 17 | 50 | 60 | 14 | 50 | 70 | M4 | 30 | 35 | 3 | 22 | 58 | 31 | 4 | 60 | 60 | 3 | 20 | 5 | 18 | 5 | 16 | M5 | |
| PRF80-L1 | 90 | 6.5 | 20 | 25 | 60 | 80 | 19 | 70 | 90 | M5 | 36 | 40.5 | 3 | 38 | 64.5 | 42 | 5 | 80 | 80 | 4 | 25 | 6 | 18 | 6 | 22.5 | M6 | |
| PRF90-L1 | 100 | 6.5 | 20 | 25 | 60 | 80 | 19 | 70 | 90 | M5 | 36 | 40.5 | 3 | 32 | 82 | 47 | 6 | 90 | 90 | 3 | 25 | 6 | 18 | 6 | 22.5 | M6 | |
| PRF120-L1 | 130 | 8.5 | 25 | 35 | 110 | 120 | 22 | 110 | 145 | M8 | 50 | 55.5 | 4 | 50 | 94 | 57.5 | 10 | 120 | 120 | 5 | 40 | 8 | 25 | 8 | 28 | M10 | |
| PRF160-L1 | 185 | 11 | 40 | 55 | 130 | 165 | 35 | 111 | 160 | M12 | 80 | 87 | 5 | 57 | 95 | 81 | 10 | 165 | 176 | 5 | 65 | 8 | 30 | 12 | 42 | M12 | |

客户定制



| 代号 | | PRF-L2 | | | | | | | | | | | | | | | | | | | | | | | | | |
|-----------|-----|--------|----|----|-----|-----|----|-----|-----|-----|-----|------|----|----|-------|------|-----|-----|-----|----|----|----|----|----|------|-----|---|
| 机型 | | D1 | D2 | D3 | D4 | D5 | D6 | D7 | D8 | D9 | D10 | L1 | L2 | L3 | L4 | L5 | L6 | L7 | A1 | A2 | S1 | S2 | S3 | S4 | B | H | C |
| PRF40-L2 | 50 | 3.5 | 10 | 15 | 35 | 42 | 8 | 30 | 46 | M4 | 23 | 26 | 2 | 20 | 57 | 27 | 3.5 | 42 | 42 | 2 | 16 | 3 | 9 | 3 | 11.2 | M3 | |
| PRF60-L2 | 70 | 5.5 | 14 | 17 | 50 | 60 | 14 | 50 | 70 | M4 | 30 | 35 | 3 | 22 | 75.5 | 31 | 4 | 60 | 60 | 3 | 20 | 5 | 18 | 5 | 16 | M5 | |
| PRF80-L2 | 90 | 6.5 | 20 | 25 | 60 | 80 | 19 | 70 | 90 | M5 | 36 | 40.5 | 3 | 38 | 86.5 | 42 | 5 | 80 | 80 | 4 | 25 | 6 | 18 | 6 | 22.5 | M6 | |
| PRF90-L2 | 100 | 6.5 | 20 | 25 | 60 | 80 | 19 | 70 | 90 | M5 | 36 | 40.5 | 3 | 32 | 104.5 | 47 | 6 | 90 | 90 | 3 | 25 | 6 | 18 | 6 | 22.5 | M6 | |
| PRF120-L2 | 130 | 8.5 | 25 | 35 | 110 | 120 | 22 | 110 | 145 | M8 | 50 | 55.5 | 4 | 50 | 129 | 57.5 | 10 | 120 | 120 | 5 | 40 | 8 | 25 | 8 | 28 | M10 | |
| PRF160-L2 | 185 | 11 | 40 | 55 | 130 | 165 | 35 | 111 | 160 | M12 | 80 | 87 | 5 | 57 | 136 | 81 | 10 | 165 | 176 | 5 | 65 | 8 | 30 | 12 | 42 | M12 | |

客户定制

| 技术参数 | 规格 | | PRF40 | | | | | | | | | | PRF60 | | | | | | | | | | PRF80 | | | | | | | | | | PRF90 | | | | | | | | | | PRF120 | | | | | | | | | | PRF160 | | | | | | | | | |
|-----------------------|------|---------|-------|----|-----|-----|-----|-----|-----|-----|-----|--|-------|--|--|--|--|--|--|--|--|--|-------|--|--|--|--|--|--|--|--|--|-------|--|--|--|--|--|--|--|--|--|--------|--|--|--|--|--|--|--|--|--|--------|--|--|--|--|--|--|--|--|--|
| | 级数 | 速比 | | | | | | | | | | | | | | | | | | | | | | | | | | | | | | | | | | | | | | | | | | | | | | | | | | | | | | | | | | | | |
| 额定转矩 (Nm) T_N | L1 | 3 | 16 | 27 | 50 | 96 | 161 | 364 | | | | | | | | | | | | | | | | | | | | | | | | | | | | | | | | | | | | | | | | | | | | | | | | | | | | | | |
| | | 4 | 16 | 40 | 90 | 122 | 210 | 423 | | | | | | | | | | | | | | | | | | | | | | | | | | | | | | | | | | | | | | | | | | | | | | | | | | | | | | |
| | | 5 | 15 | 40 | 90 | 122 | 210 | 423 | | | | | | | | | | | | | | | | | | | | | | | | | | | | | | | | | | | | | | | | | | | | | | | | | | | | | | |
| | | 7 | 12 | 34 | 48 | 95 | 170 | 358 | | | | | | | | | | | | | | | | | | | | | | | | | | | | | | | | | | | | | | | | | | | | | | | | | | | | | | |
| | | 10 | 10 | 16 | 22 | 56 | 86 | 210 | | | | | | | | | | | | | | | | | | | | | | | | | | | | | | | | | | | | | | | | | | | | | | | | | | | | | | |
| | L2 | 9 | 16 | 27 | 50 | 96 | 161 | 364 | | | | | | | | | | | | | | | | | | | | | | | | | | | | | | | | | | | | | | | | | | | | | | | | | | | | | | |
| | | 12 | 15 | 27 | 50 | 96 | 161 | 364 | | | | | | | | | | | | | | | | | | | | | | | | | | | | | | | | | | | | | | | | | | | | | | | | | | | | | | |
| | | 15 | 16 | 27 | 50 | 96 | 161 | 423 | | | | | | | | | | | | | | | | | | | | | | | | | | | | | | | | | | | | | | | | | | | | | | | | | | | | | | |
| | | 16 | 16 | 40 | 90 | 122 | 210 | 423 | | | | | | | | | | | | | | | | | | | | | | | | | | | | | | | | | | | | | | | | | | | | | | | | | | | | | | |
| | | 20 | 15 | 40 | 90 | 122 | 210 | 423 | | | | | | | | | | | | | | | | | | | | | | | | | | | | | | | | | | | | | | | | | | | | | | | | | | | | | | |
| 防护等级 | 工作温度 | 重量 (Kg) | L1 | L2 | 25 | 16 | 40 | 90 | 122 | 210 | 423 | | | | | | | | | | | | | | | | | | | | | | | | | | | | | | | | | | | | | | | | | | | | | | | | | | | |
| | | | | | 28 | 16 | 40 | 90 | 122 | 210 | 423 | | | | | | | | | | | | | | | | | | | | | | | | | | | | | | | | | | | | | | | | | | | | | | | | | | | |
| | | | | | 30 | 15 | 27 | 50 | 96 | 161 | 364 | | | | | | | | | | | | | | | | | | | | | | | | | | | | | | | | | | | | | | | | | | | | | | | | | | | |
| | | | | | 35 | 12 | 40 | 90 | 122 | 210 | 423 | | | | | | | | | | | | | | | | | | | | | | | | | | | | | | | | | | | | | | | | | | | | | | | | | | | |
| | | | | | 40 | 16 | 40 | 90 | 122 | 210 | 423 | | | | | | | | | | | | | | | | | | | | | | | | | | | | | | | | | | | | | | | | | | | | | | | | | | | |
| | | | | | 50 | 15 | 40 | 90 | 122 | 210 | 423 | | | | | | | | | | | | | | | | | | | | | | | | | | | | | | | | | | | | | | | | | | | | | | | | | | | |
| | | | | | 70 | 12 | 34 | 48 | 95 | 170 | 358 | | | | | | | | | | | | | | | | | | | | | | | | | | | | | | | | | | | | | | | | | | | | | | | | | | | |
| | | | | | 100 | 10 | 16 | 22 | 56 | 86 | 210 | | | | | | | | | | | | | | | | | | | | | | | | | | | | | | | | | | | | | | | | | | | | | | | | | | | |
| | | | | | | | | | | | | | | | | | | | | | | | | | | | | | | | | | | | | | | | | | | | | | | | | | | | | | | | | | | | | | | |
| | | | | | | | | | | | | | | | | | | | | | | | | | | | | | | | | | | | | | | | | | | | | | | | | | | | | | | | | | | | | | | |