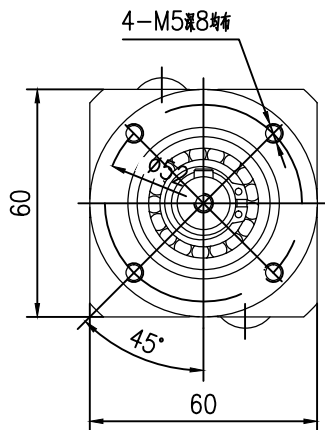
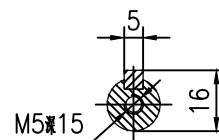
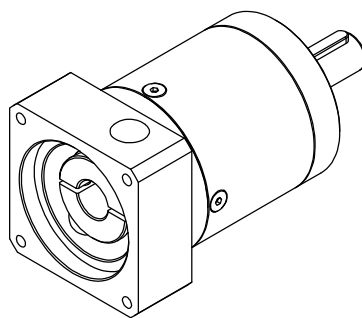
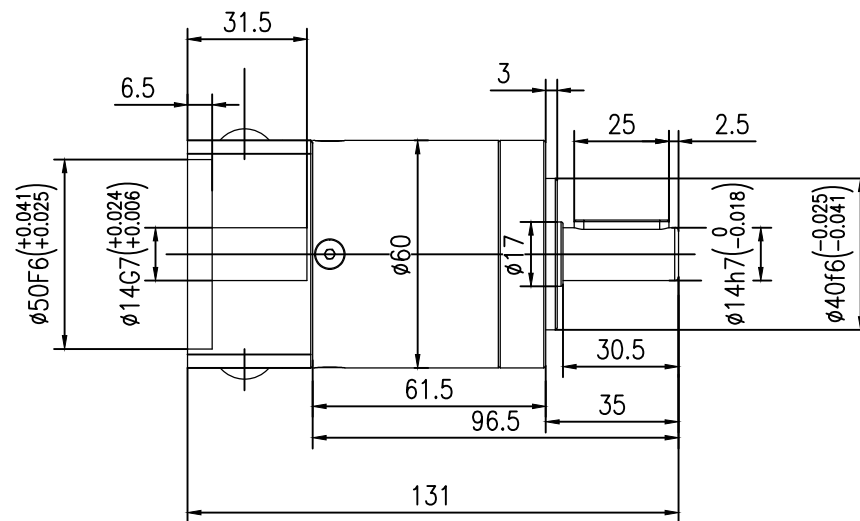
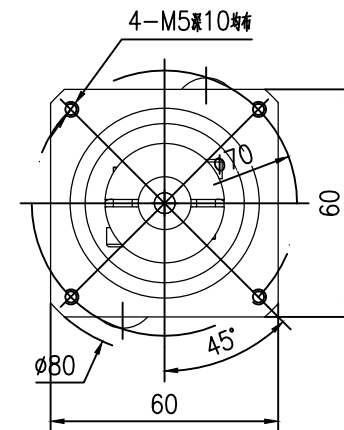


输出端



输入端



借通用件登记

描图

校描

旧底图总号

签字

日期

速比 <i>i</i>	12	16	20	25	35	40	50	70	80	100	最大输入力 <i>F_{in}</i> (N)	480	外形图				台正精密减速机			
额定输出力矩 <i>T</i> (Nm)	30	37	40	45	39	39	39	34	35	31	最大输出力 <i>F_{out}</i> (N)	520					TL60-L2-□-P1-14T2			
额定输入转速 <i>n</i> (rpm)	3级额定输出力矩										噪音L (dB)	<60								
额定输入力矩 <i>T</i> (Nm)	4000										使用温度℃	-20~90	设计	标准化		图样标记	重量	比例		
额定速度 <i>C</i> (Nm/Arcmin)	37										工作寿命 <i>L_h</i> (hr)	20000	校对					1:1.4	14/30-50/3-M5/70	
回程间隙 <i>A</i> (Arcmin)	<12										防护等级	IP65	工艺	日期		共 页	第 页			

