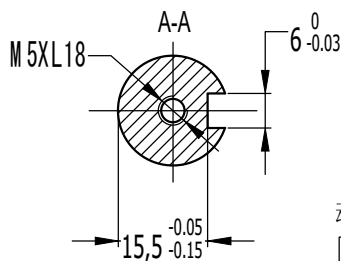
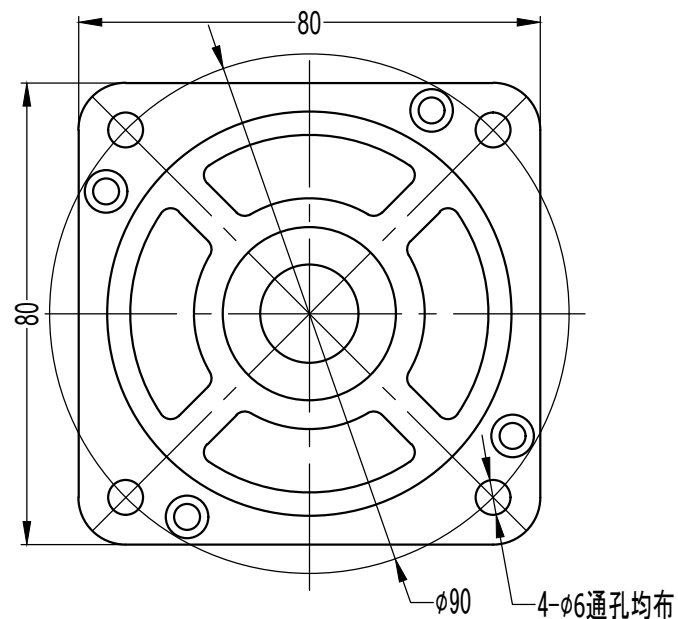
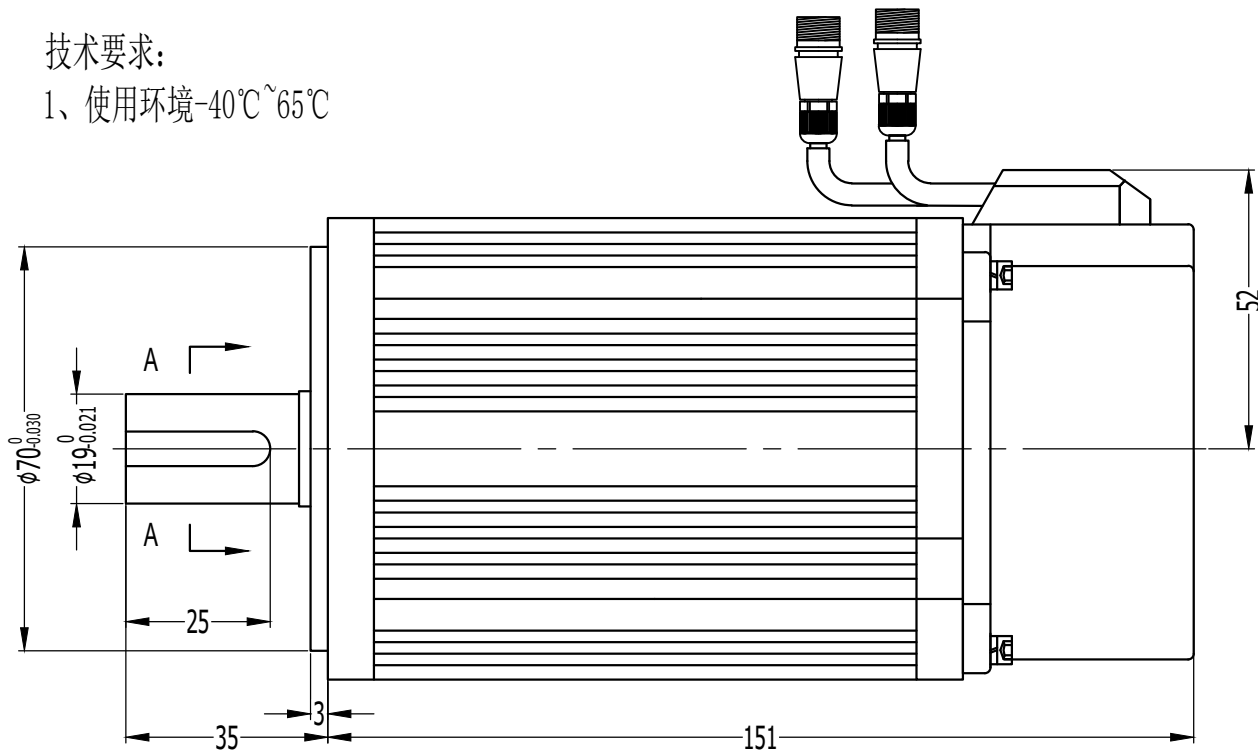


技术要求:

1、使用环境-40℃~65℃



电机参数	
额定输出功率	750w
额定线电压	220V
额定线电流	3A
额定转速	3000rpm
额定力矩	2.39N·m
峰值力矩	7.1N·m
反电势	48V/1000r/min
力矩系数	0.8N.m/A
转子惯量	1.82x10 <sup>-4</sup> Kg·m <sup>2</sup>
绕组(线间)电阻	2.88Ω
绕组(线间)电感	6.4mH
电气时间常数	2.22ms

动力线焊线定义如下: XS16J4ZM, 线长450mm

信号引线	U	V	W	PE
插座编号	2	3	4	1
颜色	红	蓝	黄	黄绿

客供机械多圈绝对值编码器SROAE48-G12S23Bit-SC-C-5V

焊线定义如下: XS16J7ZM, 引线长450mm

信号引线	E-	E+	SD-	0V	SD+	+5V	PE
管脚编号	2	3	4	5	6	7	1

设计	日期	图样标记	重量	比例
审核	日期			1:1
工艺	日期			
批准	日期	共 张	第 张	

MOTEC电机

外形图

**SGM0808L30FAN-H**

借(通)用  
件登记

旧底图总号

底图总号

签 字

日 期

档案员 日期