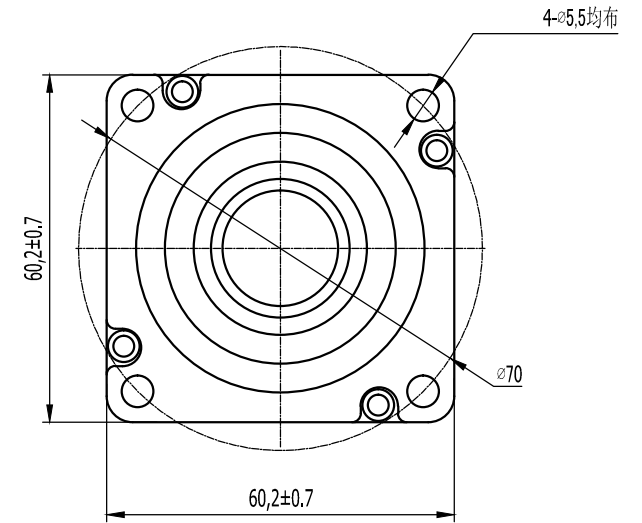
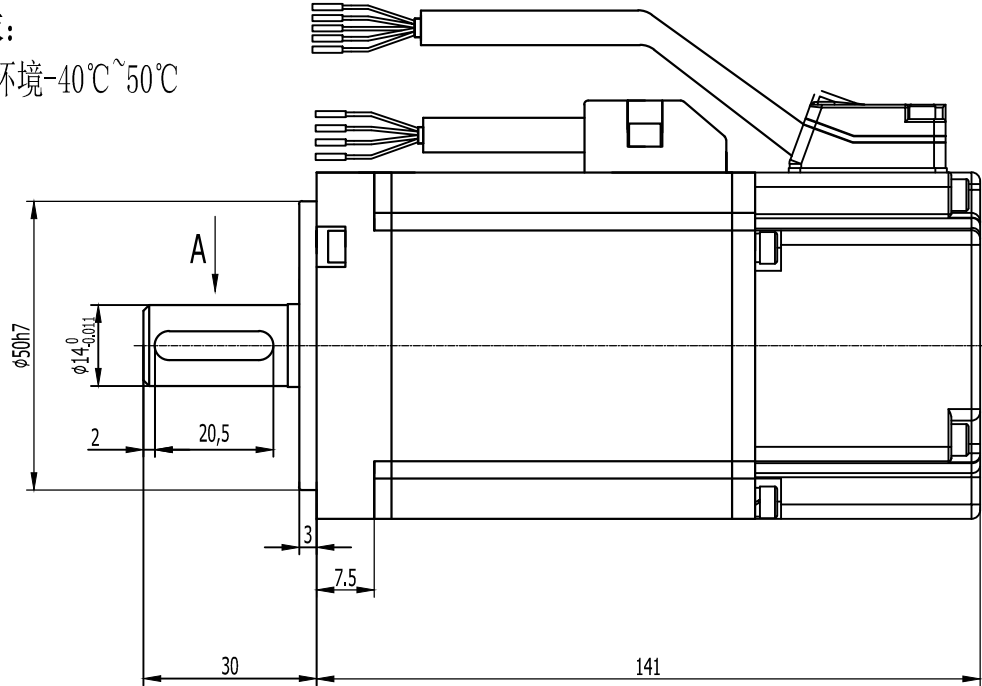
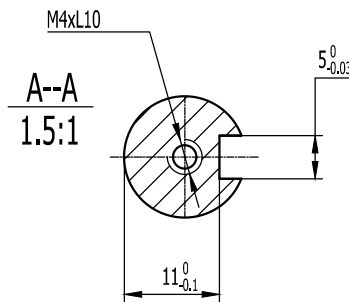


技术要求:

1、使用环境-40℃~50℃



| 电机参数     |   |
|----------|---|
| 额定输出功率   | 0.4Kw                                   |
| 额定线电压    | 220V                                    |
| 额定线电流    | 2.8A                                    |
| 额定转速     | 3000rpm                                 |
| 额定转矩     | 1.27N·m                                 |
| 峰值转矩     | 3.9N·m                                  |
| 反电势      | 29.6V/1000r/min                         |
| 力矩系数     | 0.45N·m/A                               |
| 转子惯量     | 0.29x10 <sup>-4</sup> Kg·m <sup>2</sup> |
| 绕组(线间)电阻 | 2.35Ω                                   |
| 绕组(线间)电感 | 14.5mH                                  |
| 电气时间常数   | 6.17ms                                  |



动力线定义如下: 不接插头, 剥线上锡套号码管, 引线长度1500mm

| 信号引线 | PE | U | V | W |
|------|----|---|---|---|
| 引线颜色 | 黄绿 | 红 | 蓝 | 黄 |
| 插座编号 | 1  | 2 | 3 | 4 |

17位单圈分体绝对磁编码器

焊线定义如下: 不接插头, 剥线上锡套号码管, 线长1500mm

| 信号引线 |   |   | SD- | 0V | SD+ | +5V | PE |
|------|---|---|-----|----|-----|-----|----|
| 管脚编号 | 2 | 3 | 4   | 5  | 6   | 7   | 1  |

|                      |    |       |    |         |      |       |
|----------------------|----|-------|----|---------|------|-------|
|                      |    |       |    | MOTEC电机 |      |       |
|                      |    |       |    | 电机外形图   |      |       |
| 标记                   | 处数 | 更改文件名 | 签字 | 日期      |      |       |
| 设计                   |    |       |    |         | 图样标记 | 重量 比例 |
| 审核                   |    |       |    |         |      |       |
| 工艺                   |    |       |    |         |      |       |
| 批准                   |    |       |    |         | 共 张  | 第 张   |
| SGM0604L30F8N-H-M445 |    |       |    |         |      |       |

|              |    |
|--------------|----|
| 借(通)用<br>件登记 |    |
| 旧底图总号        |    |
| 底图总号         |    |
| 签字           |    |
| 日期           |    |
| 档案员          | 日期 |