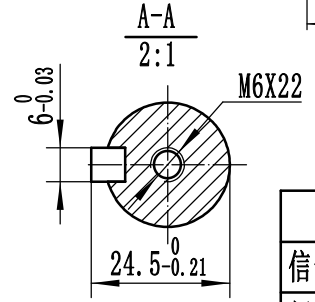


电机参数	
额定电压	DC48V
额定输出功率	2.5kW
额定转速	3000rpm
额定转矩	8N·m
峰值扭矩	16N·m
额定电流	60A
转子惯量	22x10 ⁻⁴ kg·m ²
力矩系数	0.133N·m/A
编码器规格	2500FV增量磁编
绝缘等级	F
防护等级	IP65 (除轴外)



抱闸插头定义 (XS16J3Z)

信号引线	24V	0V	空
插座编号	1	2	3

动力线接YD40J4ZML直航插, 动力线定义如下: (引线长600mm)

信号引线	U	V	W	
颜色	红	蓝	黄	

编码器接YD28J15ZML, 编码器焊线定义如下: (引线长度600mm)

信号引线	5V	0V	A+	B+	Z+	A-	B-	Z-	U+	V+	W+	U-	V-	W-	PE
管脚编号	2	3	4	5	6	7	8	9	10	11	12	13	14	15	1

借(通)用件登记	
旧底图总号	
底图总号	
签字	
日期	
档案员	日期

标记	处数	更改文件名	签字	日期
设计				
审核				
工艺				
批准				

图样标记	重量	比例
		1:1
共 张	第 张	

MOTEC电机

外形尺寸图

DSEM-V486030ME130LR-P5