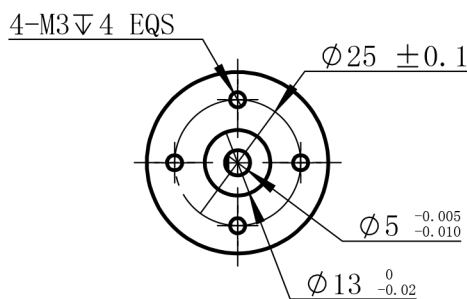
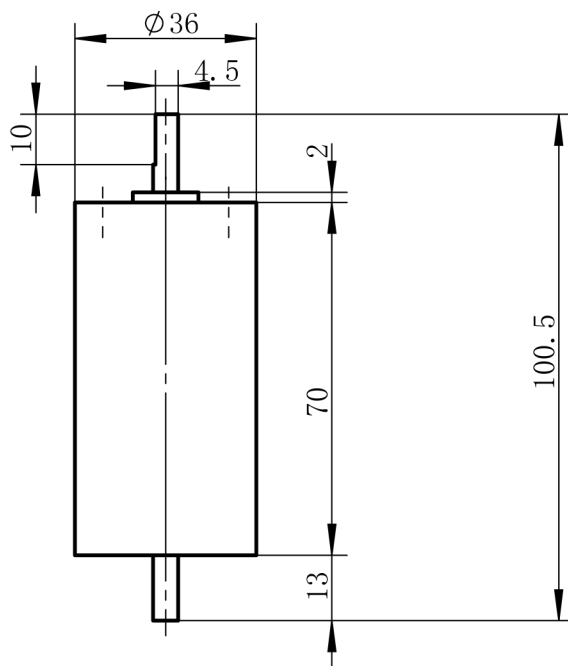
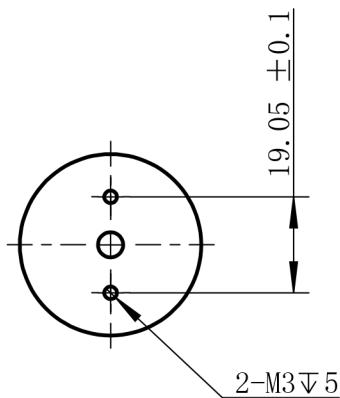


光盘编号

SKBL-36-82W

CAD



会签

描图

描校

旧底图登记号

底图登记号

标记	处数	更改单号	签字	日期
设计		20200824		
校对				
审核			标审	
工艺			批准	

无刷直流电机

SKBL-36-82W

阶段	标记	质量	比例
			2:3
版本	V1.0	共 1 页第 1 页	