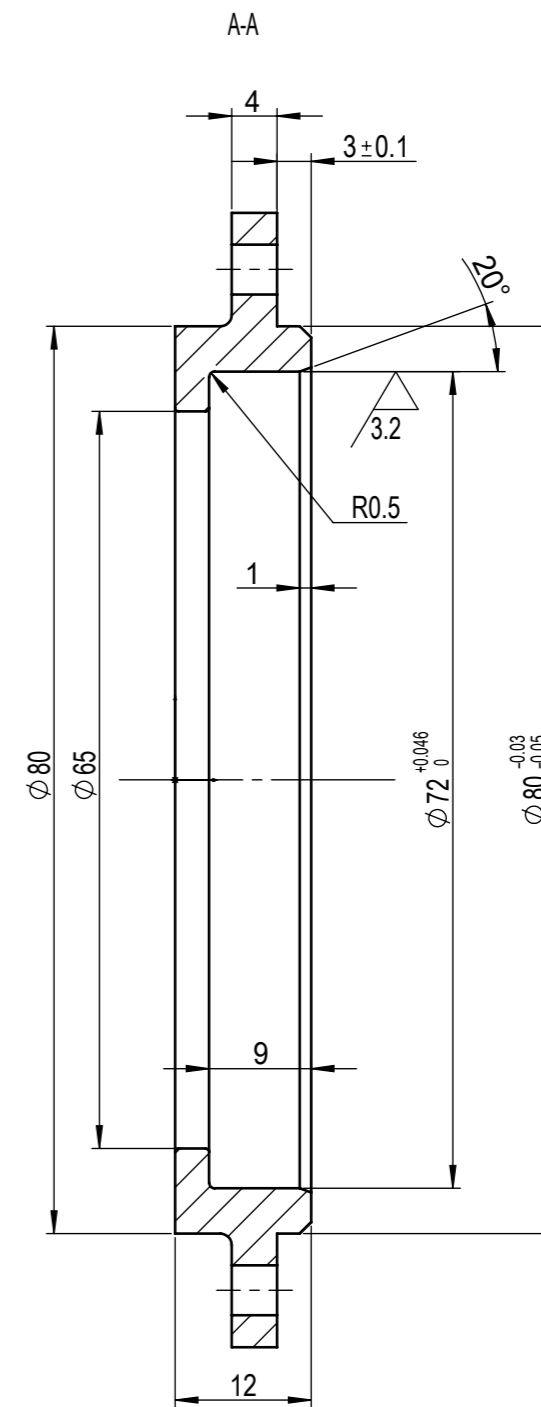
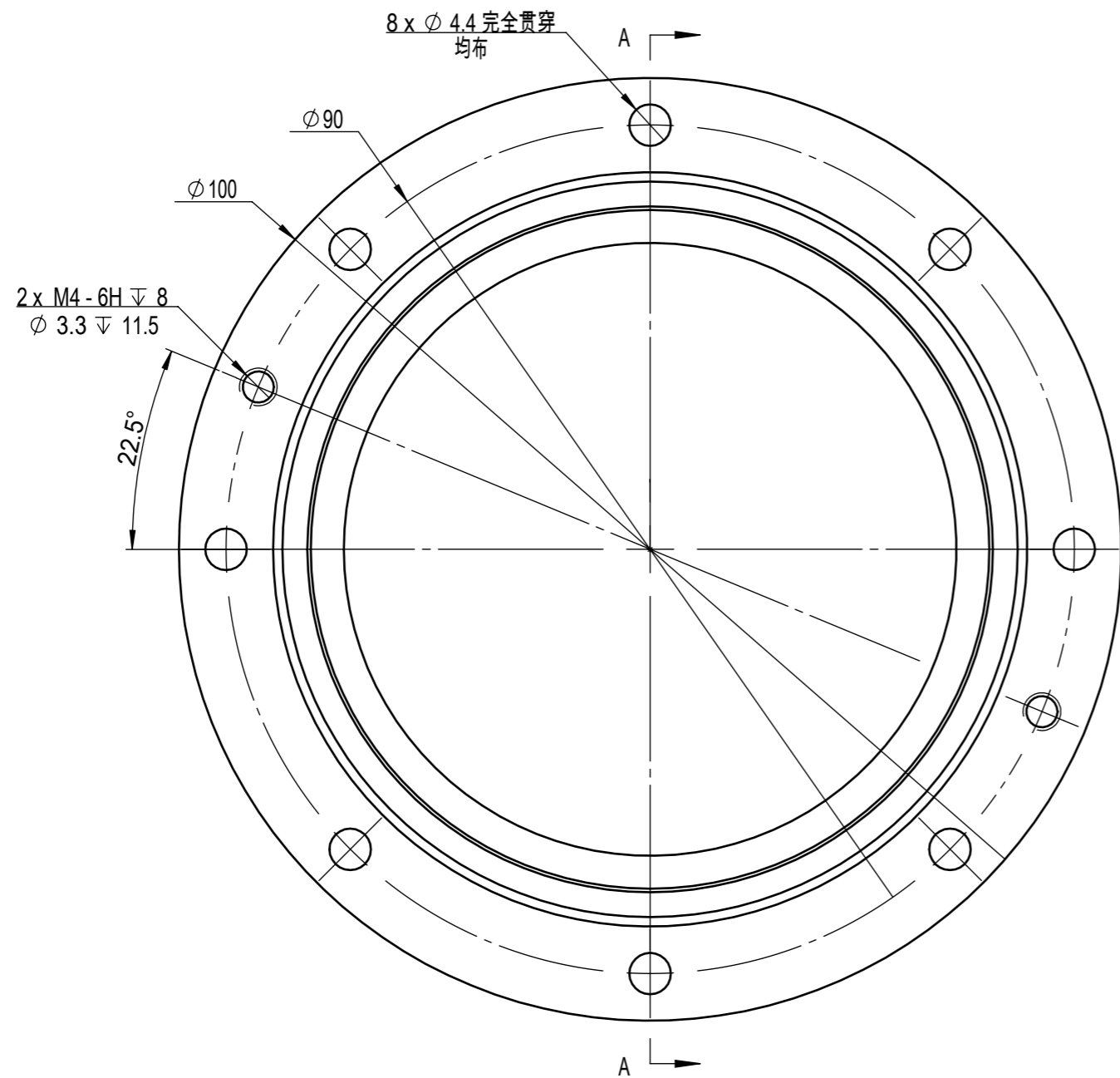


2022/04/24



其余 $\nabla 12.5$
未注倒角 1×45°

技术要求:
1、未注尺寸公差按GB/T 1804-m
2、未注形位公差按GB/T 1184-K
3、锐角倒钝, 去除毛刺、飞边

设计					
审核					
工艺					

Q235B		
阶段标记	重量	比例
	0.19	3:2
共 张 第 张		

北京阿沃德科技有限公司
端盖III
MSWC200-0059-0375M1N -013/041-V220425