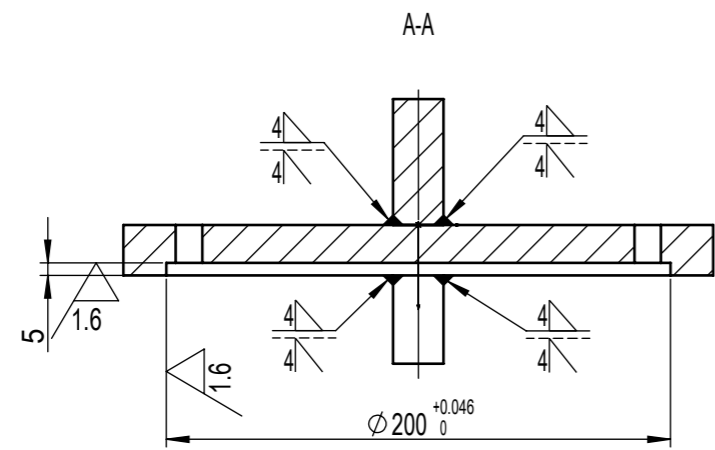
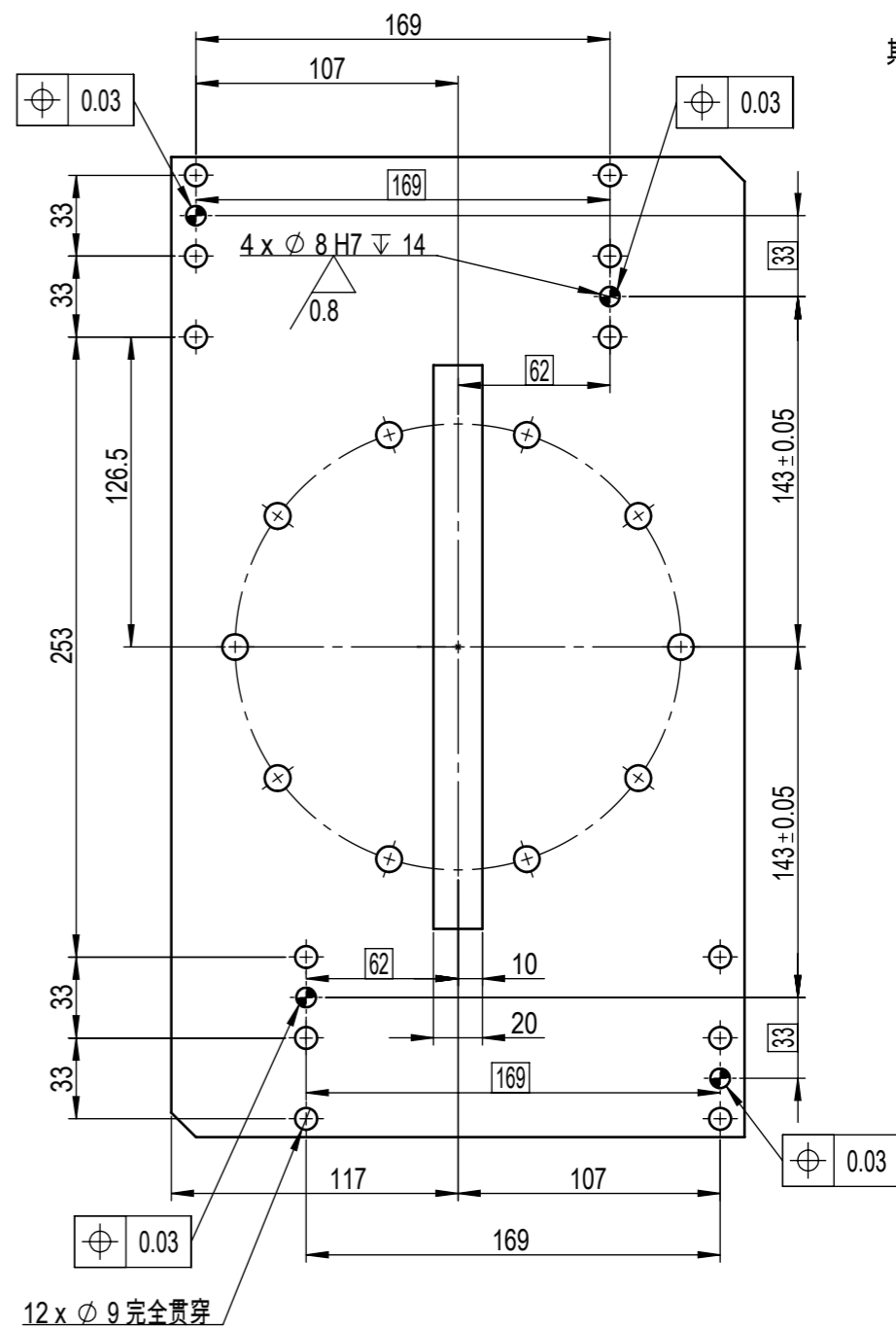
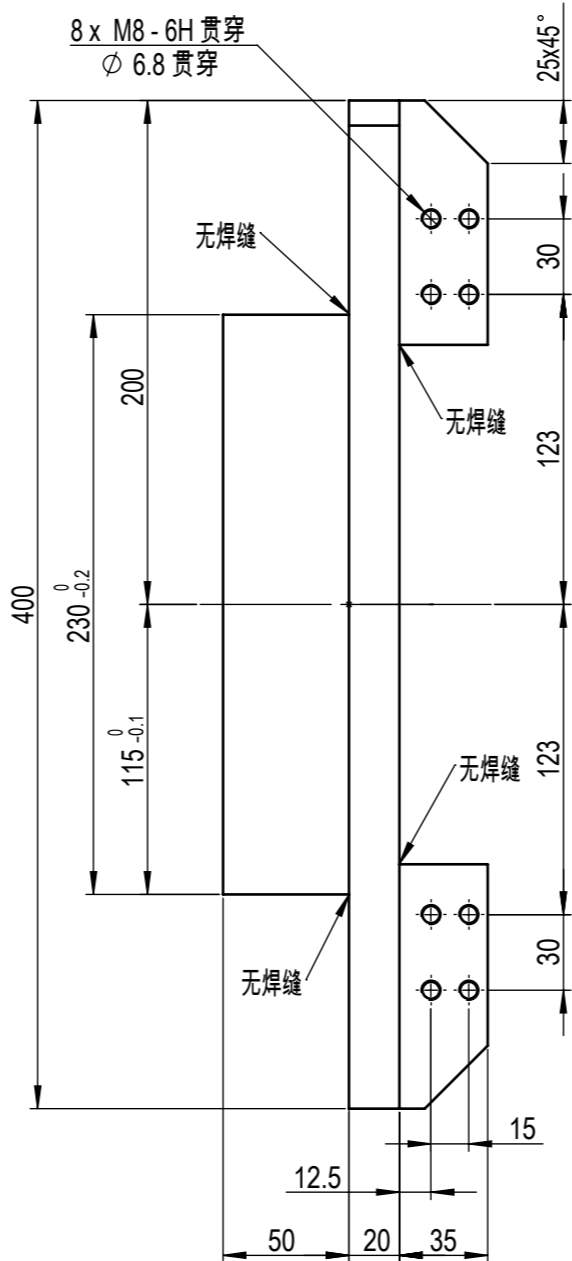
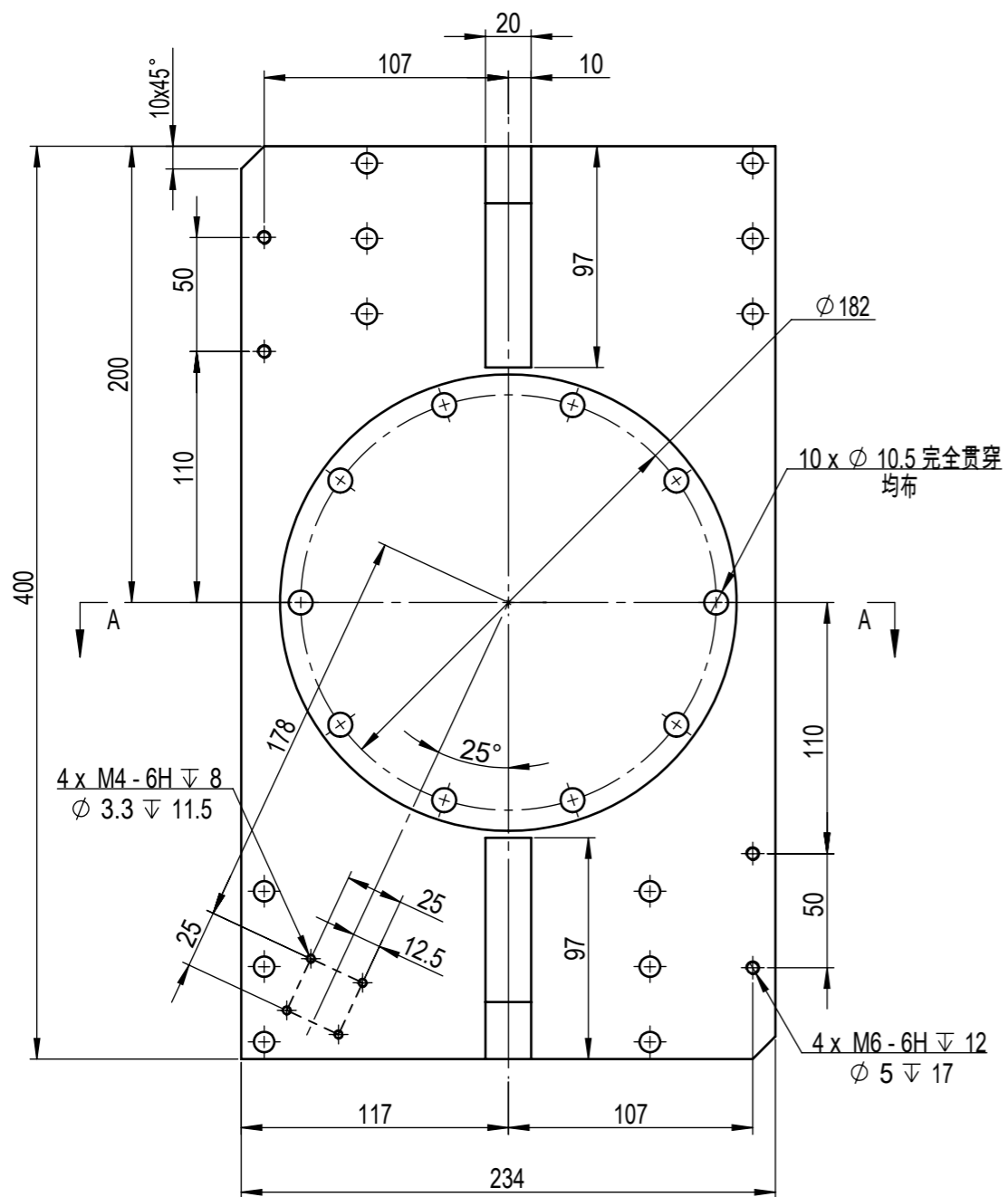


2022/03/28



技术要求：
 1、未注尺寸公差按GB/T 1804-m
 2、未注形位公差按GB/T 1184-K
 3、锐角倒钝，去除毛刺、飞边
 4、去应力退火

						Q235B			北京阿沃德科技有限公司		
									托板		
									MSWC200-0036-0375M1N -034/038-V220425		
标记	处数	分区	更改文件号	签名	年、月、日	阶段标记		重量	比例		
设计			标准化					16.02	1:3		
审核						共张		第张			
工艺			批准								

其余 6.3