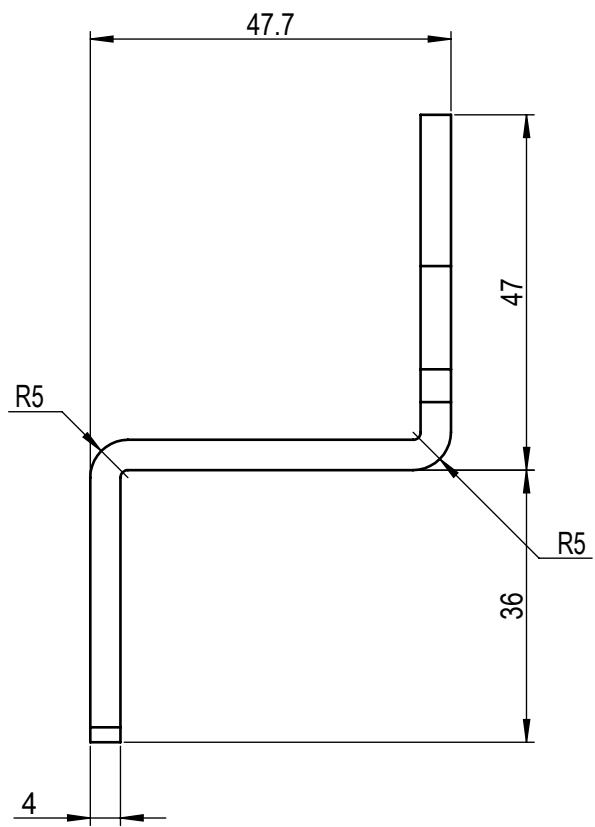
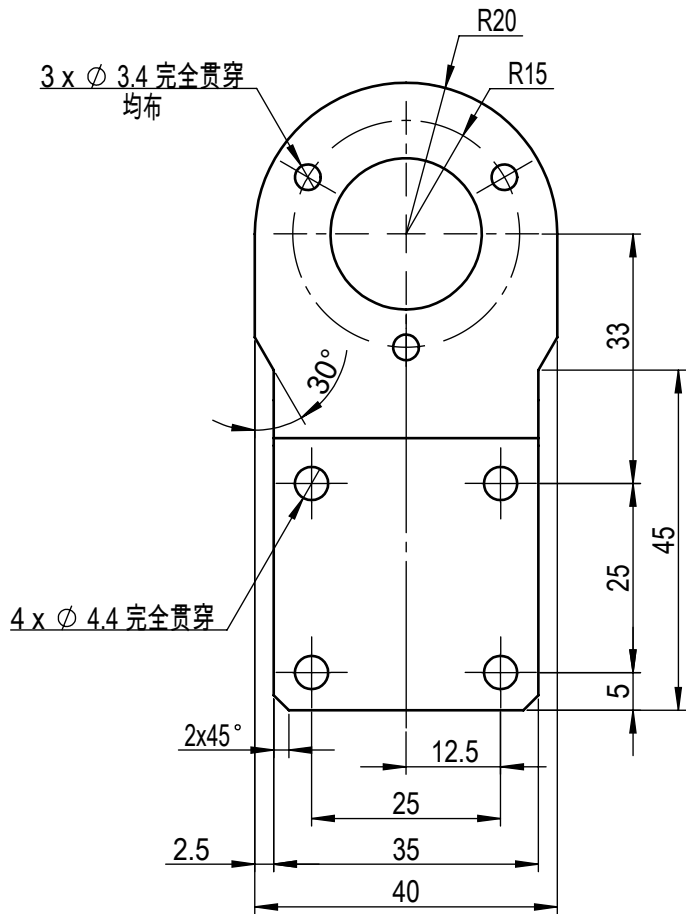


2022/3/28

其余 $\sqrt{12.5}$



技术要求:

- 1、未注尺寸公差按GB/T 1804-m
- 2、未注形位公差按GB/T 1184-K
- 3、锐角倒钝，去除毛刺、飞边

| | | | | | |
|----|----|----|-------|----|-------|
| | | | | | |
| | | | | | |
| | | | | | |
| 标记 | 处数 | 分区 | 更改文件号 | 签名 | 年、月、日 |
| 设计 | | | 标准化 | | |
| 审核 | | | | | |
| 工艺 | | | 批准 | | |

Q235B

北京阿沃德科技有限公司

编码器支架

MSWC200-0036-0375M1N
-038/038-V220425

| | | |
|------|------|-----|
| 阶段标记 | 重量 | 比例 |
| | 0.12 | 1:1 |
| 共 张 | 第 张 | |

