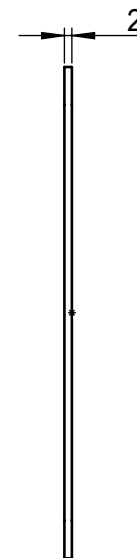
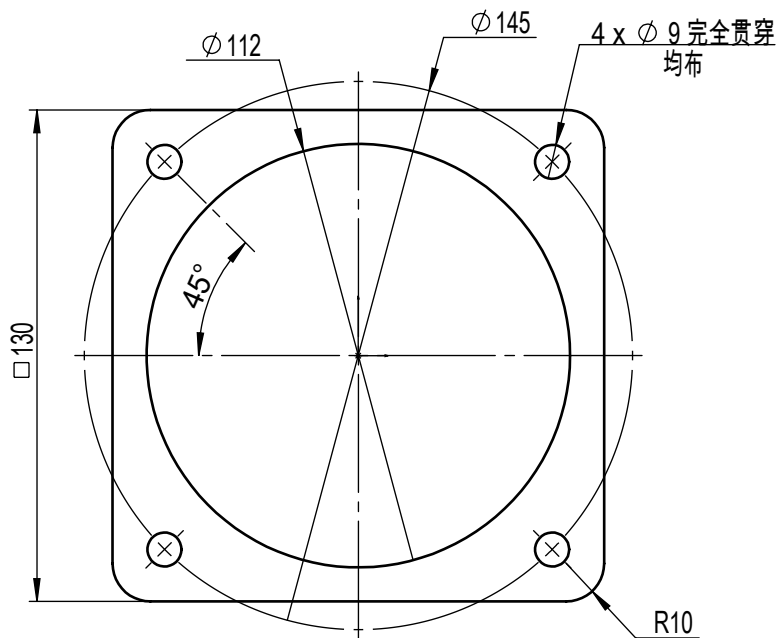


2022/03/28

其余



未注倒角 1×45°



技术要求:

- 1、未注尺寸公差按GB/T 1804-m
- 2、未注形位公差按GB/T 1184-K

标记	处数	分区	更改文件号	签名	年、月、日
设计			标准化		
审核					
工艺			批准		

橡胶

北京阿沃德科技有限公司

胶垫

阶段标记

重量

比例

0.01

1:2

共 张 第 张

MSWC200-0036-0375M1N
-028/038-V220425

