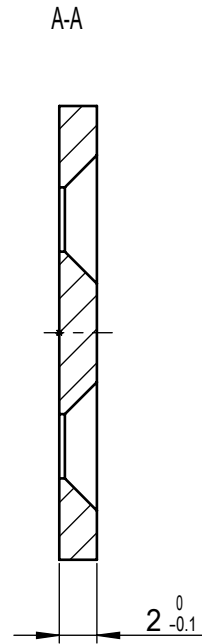
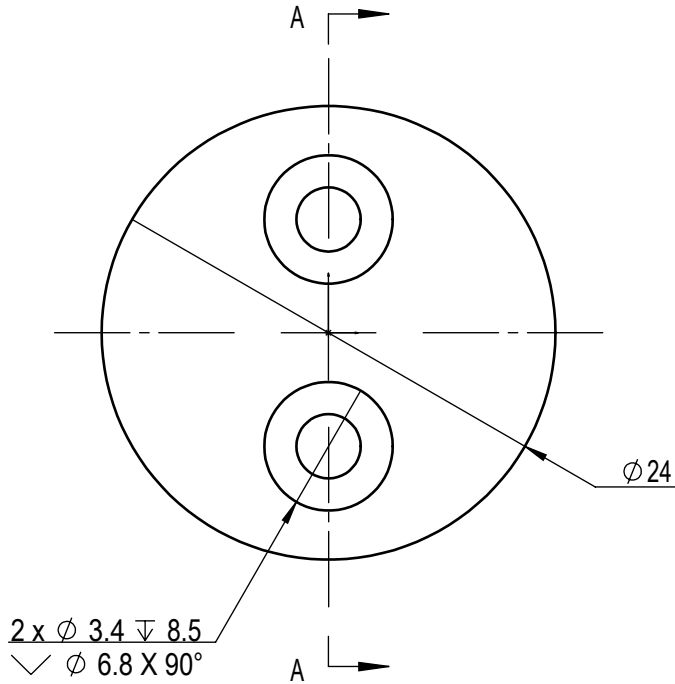


2022/04/24

其余 $\sqrt{12.5}$

未注倒角 $1 \times 45^\circ$



标记	处数	分区	更改文件号	签名	年、月、日
设计			标准化		
审核					
工艺			批准		

Q235B

北京阿沃德科技有限公司

垫片011

阶段标记	重量	比例
	0.01	2.5:1
共 张	第 张	

MSWC200-0059-0375M1N
-022/041-V220425

