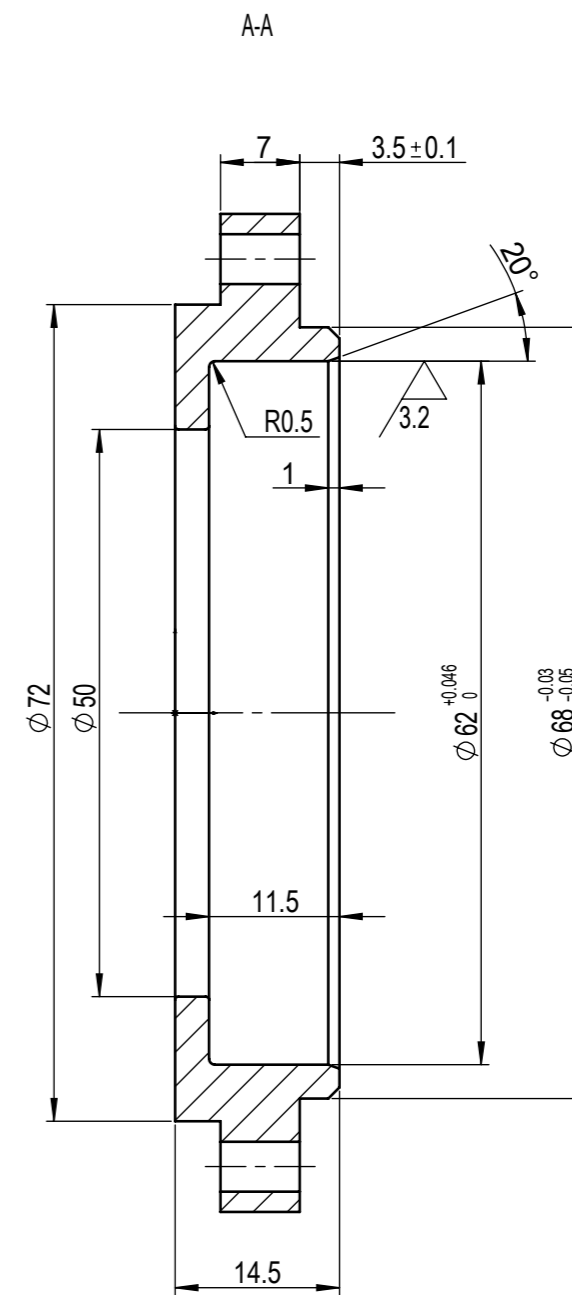
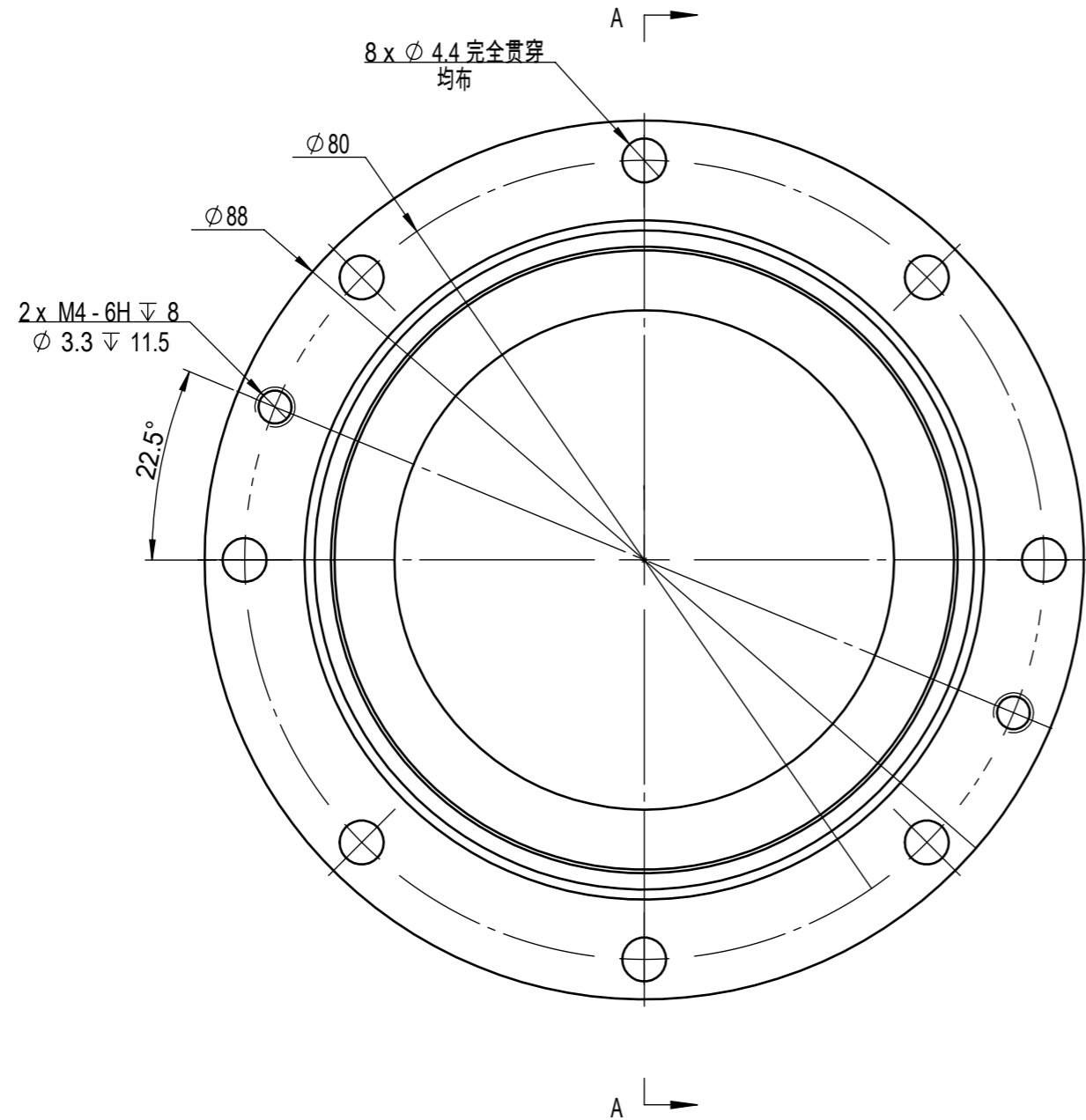


2022/03/28



其余 $\nabla 12.5$
未注倒角 1×45°

技术要求:
1、未注尺寸公差按GB/T 1804-m
2、未注形位公差按GB/T 1184-K
3、锐角倒钝, 去除毛刺、飞边

						Q235B			北京阿沃德科技有限公司		
									端盖1		
标记	处数	分区	更改文件号	签名	年、月、日	阶段标记		重量	比例	MSWC200-0036-0375M1N -013/038-V220425	
设计			标准化					0.24	3:2		
审核						共 张		第 张			
工艺			批准								