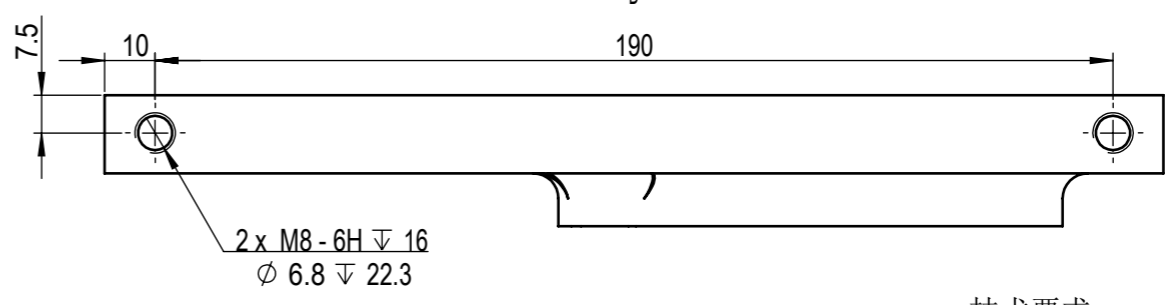
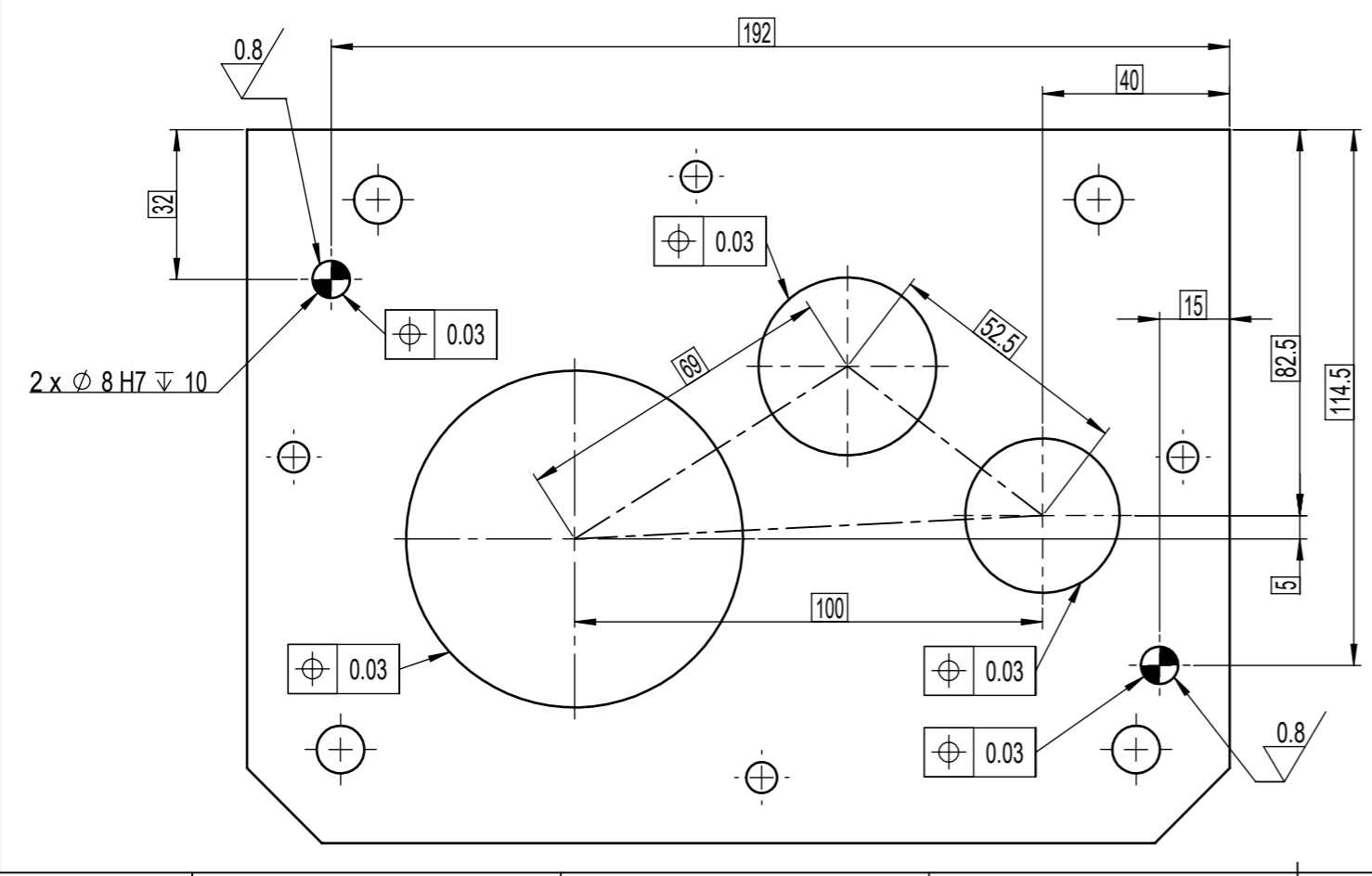
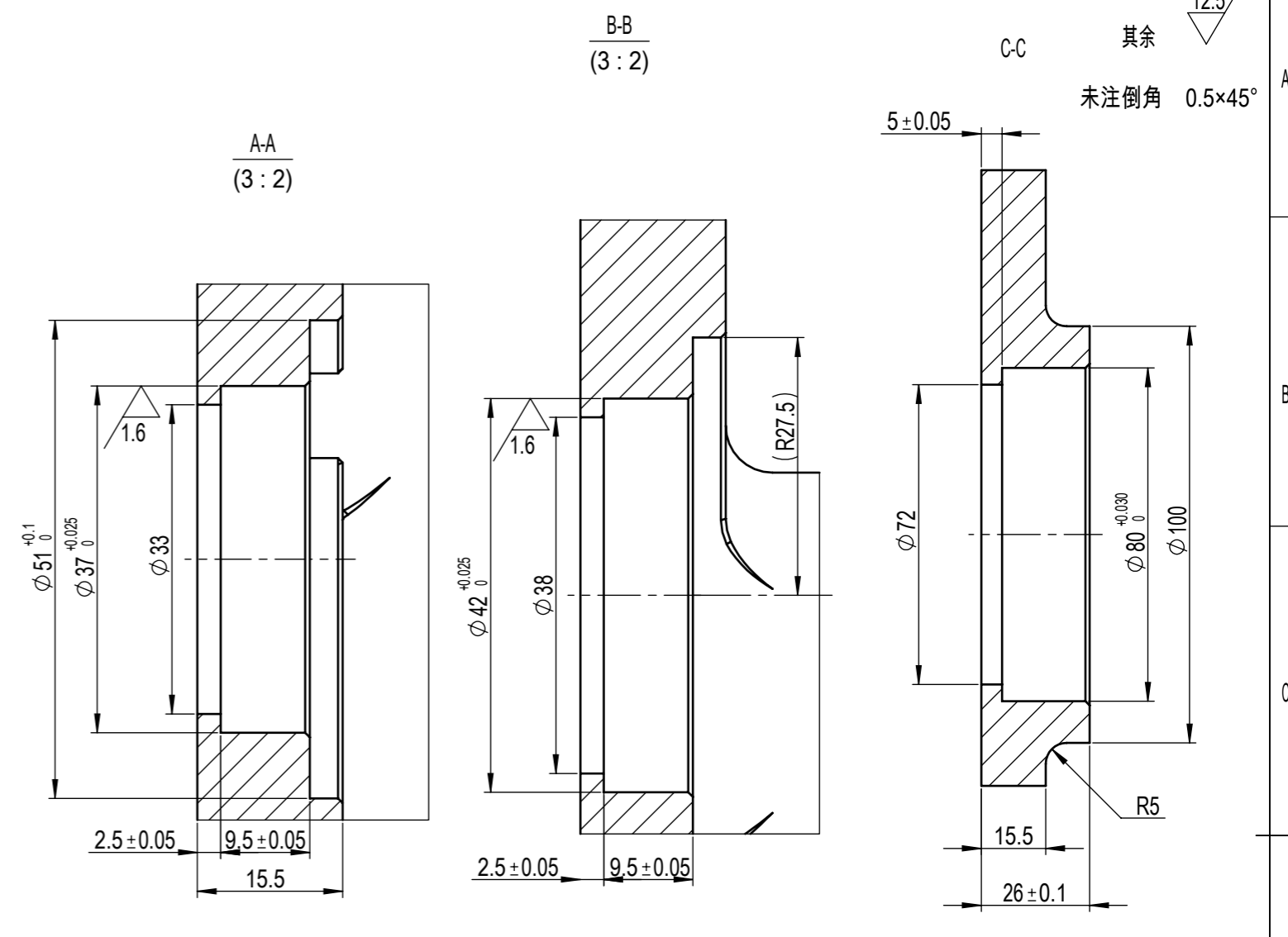
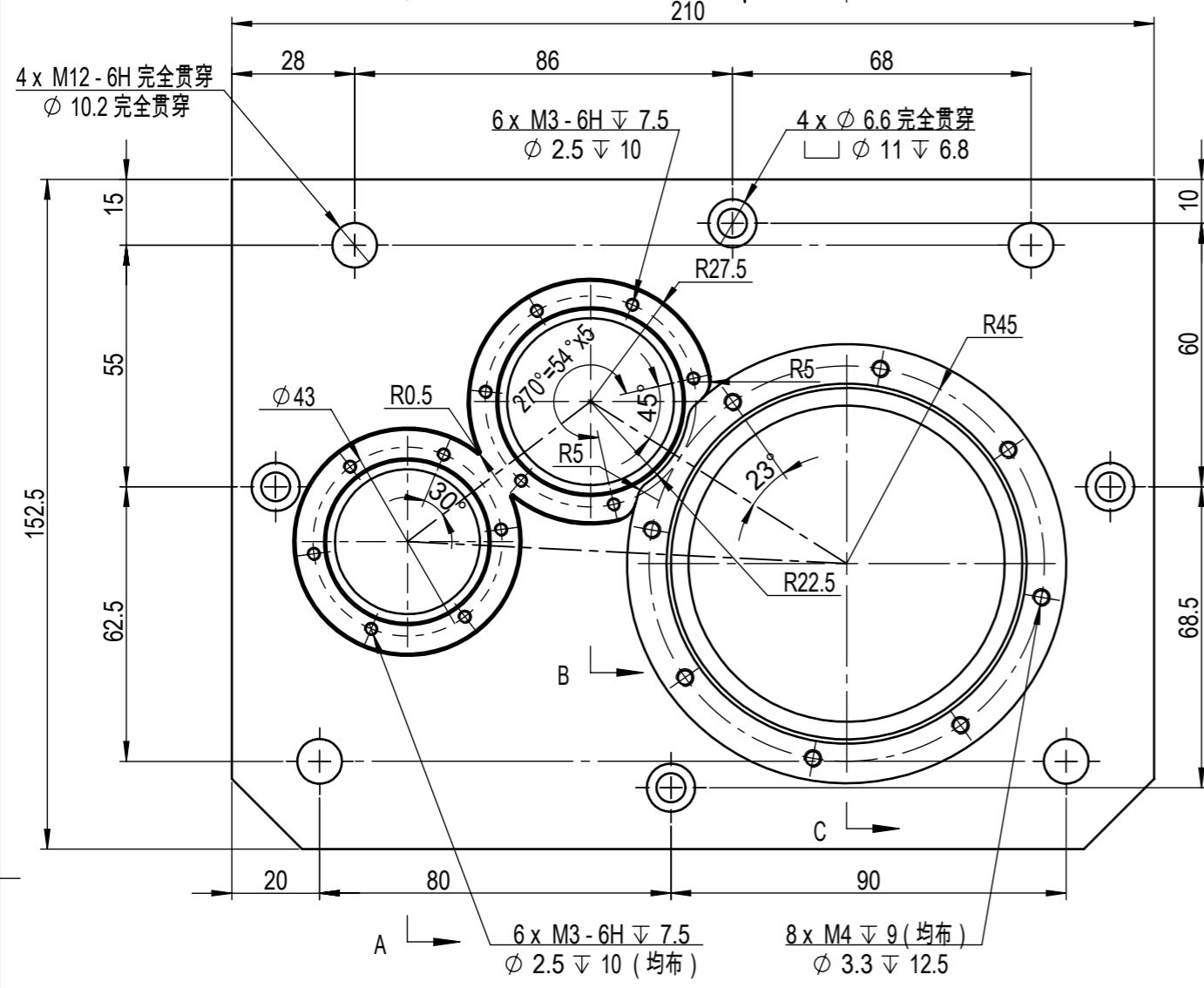


2022/04/24



- 技术要求:
- 1、未注尺寸公差按GB/T 1804-m
 - 2、未注形位公差按GB/T 1184-K
 - 3、锐角倒钝，去除毛刺、飞边
 - 4、未注大倒角16x45°

						Q235B			北京阿沃德科技有限公司	
									箱板II	
标记	处数	分区	更改文件号	签名	年、月、日	阶段标记		重量	比例	MSWC200-0059-0375M1N -001/041-V220425
设计							3.110	2:3		
审核						共张		第张		
工艺			批准							

