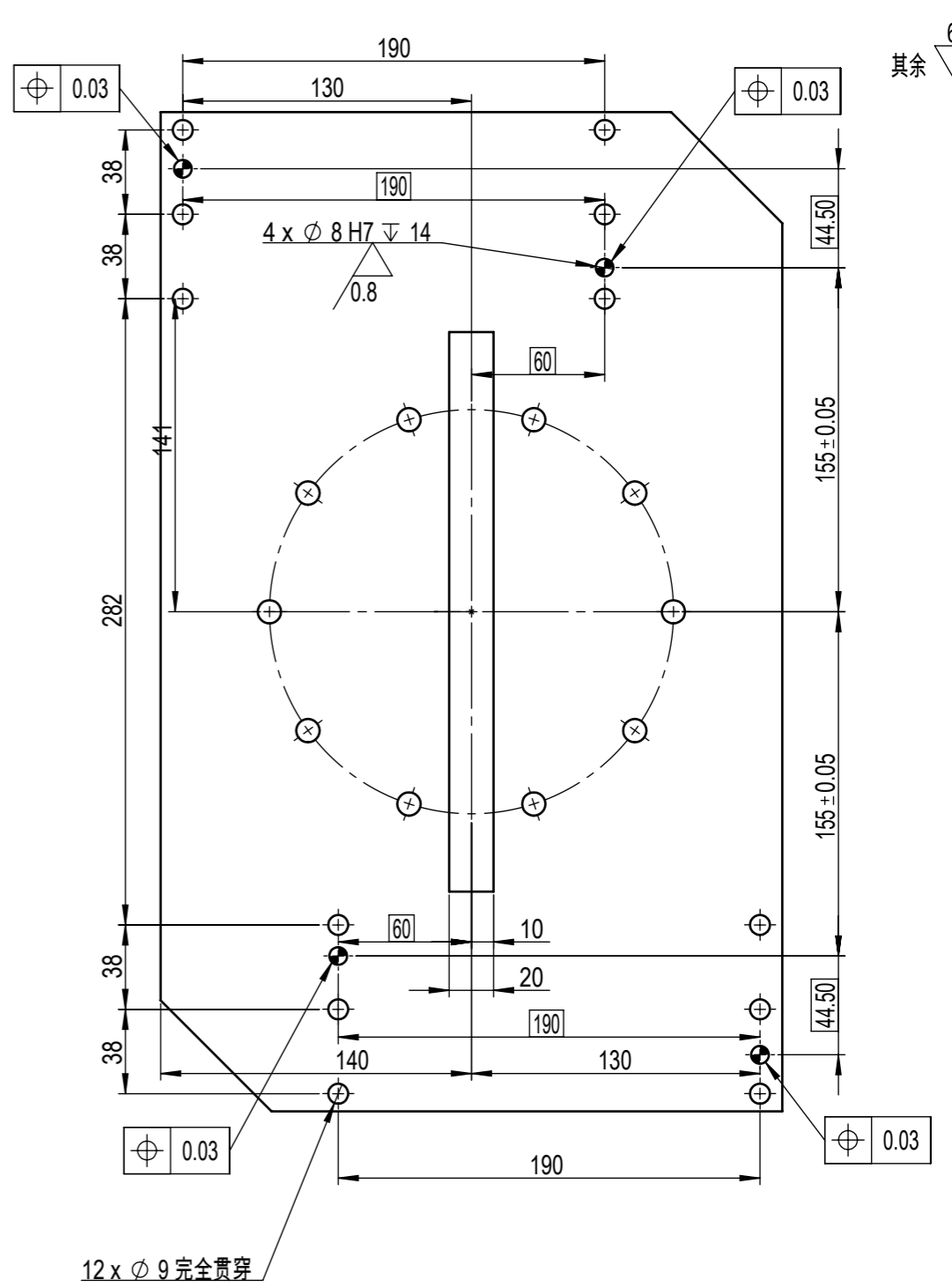
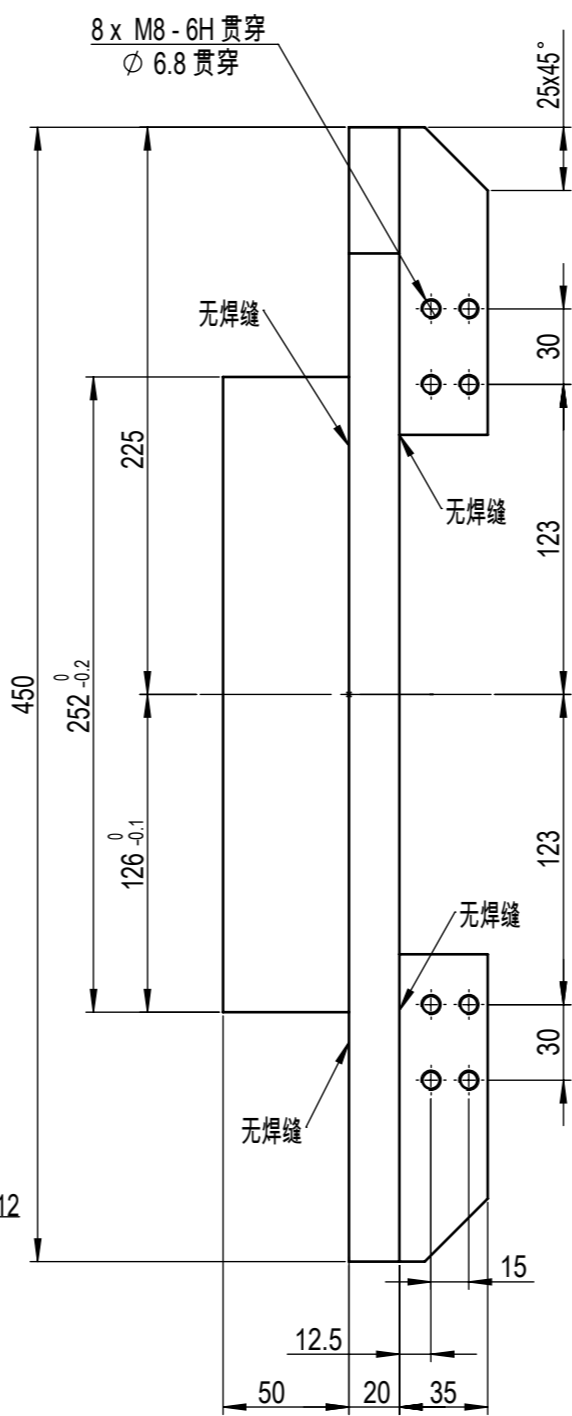
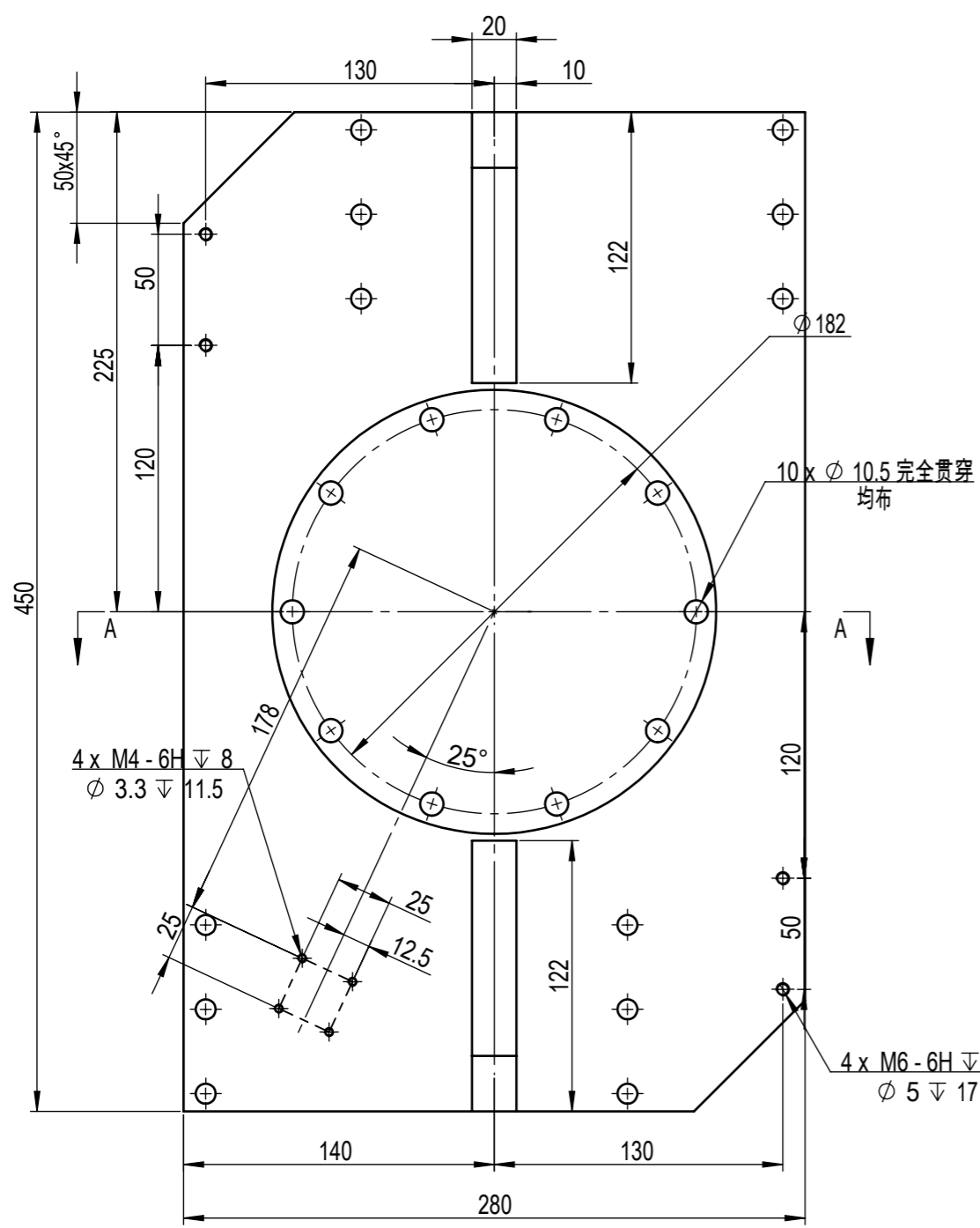
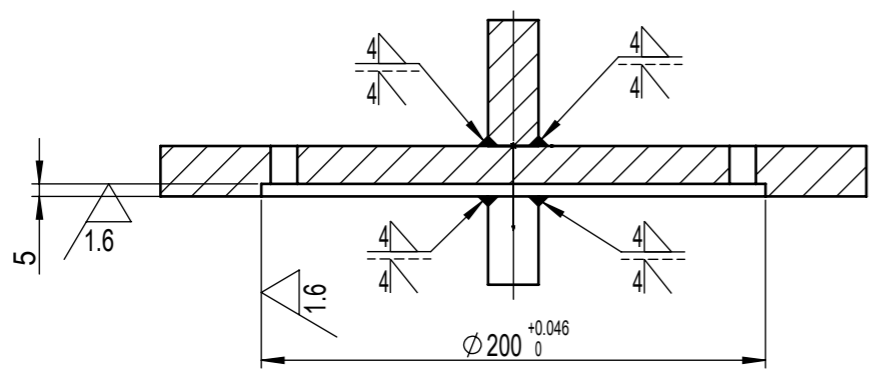


2022/04/24



其余  $\nabla 6.3$

A-A



技术要求:  
 1、未注尺寸公差按GB/T 1804-m  
 2、未注形位公差按GB/T 1184-K  
 3、锐角倒钝, 去除毛刺、飞边  
 4、去应力退火

标记	处数	分区	更改文件号	签名	年、月、日
设计			标准化		
审核					
工艺			批准		

Q235B			北京阿沃德科技有限公司		
托板II			MSWC200-0059-0375M1N -034/041-V220425		
阶段标记	重量	比例	共张 第张		
	21.21	1:3			

